

Oversettelse av original

BRUKERVEILEDNING

MED VEDLIKEHOLDSINFORMASJON



SELVGÅENDE MASTLIFTER

AMWP Serien



ADVARSEL

PRODUSENTEN SKAL IKKE HOLDES ANSVARLIG FOR FEIL ELLER ULYKKER FORÅRSAKET AV UAKTSOMHET, UDYKTHET, INSTALLASJON UTFØRT AV UKVALIFISERTE TEKNIKERE OG FEILAKTIG BRUK AV MASKINEN.

IKKE BRUK DENNE MASKINEN FØR DU HAR LEST OG FORSTÅTT ALLE ADVARSLER, FARER OG FORSIKTIGHETSADVARSLER I DENNE HÅNDBOKEN.

dL® **Dingli**
Machinery



Oversettelse av original

FORORD

Denne håndboken er et svært viktig verktøy! La den ligge ved maskinen til enhver tid.

Denne håndbokens hensikt er å informere eiere, brukere, operatører, utleiere og leietakere om hvilke viktige forholdsregler og driftsprosedyrer som gjelder for trygg og korrekt drift for bruk av denne liften.

Grunnet løpende forbedringer av produktet, forbeholder fabrikanten seg retten til å foreta endringer i produktets spesifikasjoner uten forvarsel. Kontakt fabrikanten for oppdatert informasjon.

Andre tilgjengelige kunngjøringer:

Håndbok med bildeillustrasjon for deler.

Kontakt oss:

Prosentens adresse

ZheJiang Dingli Machinery Co.,Ltd.
1255 Baiyun South Road,Leidian Town,
Deqing, Zhejiang, China

Importør



Enebakkveien 441 B
1290 OSLO, Norway
Tlf: 23 19 11 00
Faks: 23 19 11 01

E-post: post@instant.no
Internett: www.instant.no
www.dingli.eu

VARSELSMERKER OG SIGNALORD FOR SIKKERHET



Dette er varselmerket for sikkerhet. Det brukes for å advare mot potensielle farer for personskade. Adlyd alle sikkerhetsbeskjeder og følg dette symbolet for å unngå mulig skade eller dødsfall.

FARE

INDIKERER EN OVERHENGENDE FARESITUASJON. HVIS DEN IKKE UNNGÅS, VIL DET RESULTERE I ALVORLIG SKADE ELLER DØDSFALL.

WARNING

INDIKERER EN POTENSIELL FARESITUASJON. HVIS DEN IKKE UNNGÅS, KAN DET RESULTERE I ALVORLIG SKADE ELLER DØDSFALL.

FORSIKTIG

INDIKERER EN POTENSIELL FARESITUASJON. HVIS DEN IKKE UNNGÅS, KAN DET RESULTERE I MINDRE ELLER MODERAT SKADE. MERKET KAN OGSÅ ADVARE MOT UFORSVARLIG BRUK.

VIKTIG

INDIKERER ESSENSIELLE PROSEDYRER FOR SIKKER DRIFT.

WARNING

DETTE PRODUKTET MÅ VÆRE I OVERENSSTEMMELSE MED ALLE SIKKERHETSRELATERTE OPPSLAG. TA KONTAKT MED FABRIKANTEN ELLER DENS LOKALE REPRESENTANT FOR INFORMASJON OM HVILKE SIKKERHETSRELATERTE OPPSLAG SOM HAR KOMMET UT FOR DETTE PRODUKTET.

VIKTIG

FABRIKANTEN SENDER SIKKERHETSRELATERTE OPPSLAG TIL DEN REGISTRERTE EIEREN AV MASKINEN. TA KONTAKT MED FABRIKANTEN FOR Å FORSIKRE DEG OM AT GJELDENE EIERS OPPLYSNINGER ER OPPDATERTE OG NØYAKTIGE.

VIKTIG

FABRIKANTEN MÅ UNDERRETTES ØYEBLICKELIG I ALLE TILFELLER DER DENS PRODUKTER HAR VÆRT INVOLVERT I EN ULYKKE MED LEGEMSSKADE ELLER DØD SOM FØLGE, ELLER HVIS VESENTLIG SKADE HAR OPPSTÅTT PÅ PERSONLIG EIENDOM ELLER PRODUKTET.

INNHOLDSFORTEGNELSE

EMNEAVSNITT, PARAGRAF	SIDENR.
FORORD	2
VARSELMERKER OG SIGNALORD FOR SIKKERHET	3
AVSNITT 1 - SIKKERHETSRELATERTE FORHOLDSREGLER	
1.1 GENERELT	7
1.2 KONTROLL FØR DRIFSTART	7
Operatøropplæring og kunnskap	7
Inspeksjon av arbeidsplassen	7
Inspeksjon av maskinen	8
1.3 DRIFT	8
Generelt	8
Fare for feiltrinn eller fall	8
Fare for død ved elektrisk strøm	9
Sikkerhetsregler for elektrisk kontrollsystem	10
Fare for velting	10
Fare for klemming og kollisjon	11
1.4 TAUING, LØFTING OG TRANSPORT	11
1.5 Skilter og advarselsetiketter	11
Navneplate og CE-merke	13
Advarselsetiketter	13
AVSNITT 2 - FORBEREDELSE OG INSPEKSJON	
2.1 OPPLÆRING AV PERSONALE	18
Operatøropplæring	18
Oppsyn under opplæring	18
Operatørens ansvar	18
2.2 FORBEREDELSE, INSPEKSJON OG VEDLIKEHOLD	18
2.3 INSPEKSJON FØR START	19
2.4 DAGLIG INSPEKSJONSRUNDE	20
2.5 FUNKSJONSSJEKK	21
AVSNITT 3 - MASKINKONTROLLENE, INDIKATORER OG DRIFT	
3.1 GENERELT	24
3.2 INSPEKSJON AV MASKINEN	24
3.3 MASKINDRIFT	24
Komme i gang	24
3.4 OPPLADING AV BATTERI	24
Varselindikatorer for lav spenning i batteriet	25
Oppladning av batteriene	26
Statusindikator for oppladning av batteri	27
3.5 KONTROLLSTASJON PÅ BAKKEN – DRIFT	28
Hovedstrømmens velgerbryter	28
Knapp for nødstop/avslutning	28
Bremseutløser	28
Plattform opp	29
Plattform ned	29
Styreventil for manuell nedstigning	29
Visning av feiltilstander på LCD-skjerm	32

3.6	KONTROLLSTASJON PÅ BAKKEN – PROGRAMMERING	34
	Generelt	34
	Programmeringsnivåer	34
	Programmering utført av operatør	34
	Aktivering av programmeringsmodus	35
	Angivelse av passord	36
	Valg av programmeringsmodus	37
	Valg av programmerbart element å tilpasse	37
	Justering av programmerbare innstillinger	38
3.7	DRIFT MED PLATTFORMENS KONTROLLKONSOLL	39
	Fra kontrollstasjonen på bakken	39
	Nødstop-/avstengningsknapp	39
	Lading av batteri/LED feilkodeindikator	40
	Kjøring av maskinen	40
	Tilpasning av maksimum kjørehastighet	41
	Heving/senkning av plattformen	42
3.8	PARKERING AV MASKINEN	43
3.9	PLATTFORMKONFIGURASJONER	44
3.10	FALLBESKYTTELSE - FESTING AV SIKKERHETSLINE	46

FIGURLISTE

FIGURNR.	TITTEL	SIDENR.
2-1.	Daglig inspeksjonsrunde for AMWP-maskiner	21
3-1.	Plassering av batteriladeren	25
3-2.	Kontrollstasjon på bakken. (Sett fra maskinens bakside)	30
3-3.	Kurvens kontrollkonsoll	39

TABELLISTE

FIGURNR.	TITTEL	SIDENR.
1-1	Minimum sikker tilnærmingsavstand (M.S.A.D.)	9
2-1	Tabell for inspeksjon og vedlikehold	19
3-1	Spesifikasjoner for maskindrift	23
3-2	Varselindikatorer for lav spenning i batteriet	26
3-3	LCD-skjerm - feiltilstander under drift	33
3-4	Kontrollstasjon på bakken - nivå 3 - programmerbare innstillinger og fabrikkinnstillinger	35

AVSNITT 1: SIKKERHETSRELATERTE FORHOLDREGLER

1.1 GENERELT

Dette avsnittet forklarer hvilke nødvendige forholdsregler som må tas for korrekt og sikker bruk og vedlikehold av maskinen. For korrekt bruk av maskinen er det obligatorisk at en daglig rutine etableres med bakgrunn i denne håndbokens innhold. Et vedlikeholdsprogram, der informasjonen fra denne håndboken og håndboken for service og vedlikehold benyttes, må også etableres av en kvalifisert person og følges for å sikre trygg bruk av maskinen.

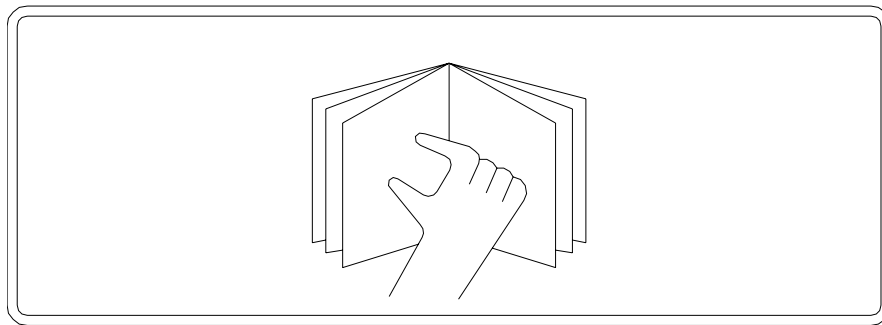
Maskinens eier/bruker/operatør/utleier/leietaker bør ikke ta ansvar for drift før denne håndboken er lest, opplæring er fullført og bruk av maskinen har blitt gjort under tilsyn av en erfaren og kvalifisert operatør.

Kontakt fabrikanten for ethvert spørsmål vedrørende sikkerhet, opplæring, inspeksjon, vedlikehold, bruksområder og drift.

ADVARSEL

DERSOM FORHOLDSREGLENE FOR SIKKERHET I DENNE HÅNDBOKEN IKKE ETTERFØLGES, KAN DET RESULTERE I MASKINSKADE, SKADE PÅ EIENDOM, PERSONSKADE ELLER DØDSFALL.

1.2 KONTROLL FØR DRIFT



Operatøropplæring og kunnskap

- Les og forstå denne håndboken før bruk av maskinen.
- Ikke bruk maskinen før fullstendig opplæring er utført av godkjente personer.
- Kun godkjent og kvalifisert personell kan bruke maskinen. Les, forstå og følg alle ADVARSLER, FARER, FORSIKTIGHETSADVARSLER og driftsinstruksjoner på maskinen og i denne håndboken.
- Bruk maskinen slik fabrikanten har fastsatt at den er ment å brukes.
- Alle operatører må være kjent med nødkontrollene og nøddrift av maskinen, som er spesifisert i denne håndboken.
- Les, forstå og følg alle reguleringer satt av arbeidsgivere, samt lokale og offentlige reguleringer, vedrørende bruk av maskinen.

Inspeksjon av arbeidsplassen

- Operatøren må ta forholdsregler for sikkerhet, for å unngå alle farer i arbeidsområdet før maskinen anvendes.
- Kurven må ikke brukes eller heves mens den er på lastebiler, trailere, jernbanevogner, flytende fartøy, stillaser eller annet utstyr som ikke er skriftlig godkjent av fabrikanten.
- Maskinen kan brukes i temperaturer mellom -20 °C og 40 °C. Kontakt fabrikanten for bruk i temperaturer utenfor dette intervallet.

Inspeksjon av maskinen

- Utfør inspeksjoner og funksjonskontroller før bruk av maskinen. Se avsnitt 2 i denne manualen for detaljerte instruksjoner.
- Maskinen må ikke brukes før det har blitt utført service og vedlikehold i henhold til bestemmelsene spesifisert i håndboken for service og vedlikehold.
- Sørg for at alle sikkerhetsenheter fungerer skikkelig. Modifisering av disse enhetene er et brudd på sikkerhetsreglene.

ADVARSEL

MODIFISERING ELLER ENDRING AV EN LIFT SOM BRUKES TIL ARBEID I LUFTEN SKAL KUN UTFØRES MED SKRIFTLIG TILLATELSE FRA FABRIKANTEN

- Bruk aldri en maskin der etiketter eller merking av instruksjoner for sikkerhet mangler eller ikke kan leses.
- Unngå at det stabler seg produksjonsavfall på kurvens gulv. Hold gulvet, samt skotøyet ditt, fritt for skitt, olje, fett og enhver annen form for glatt substans.

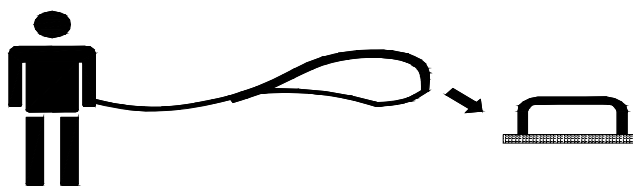
1.3 DRIFT

Generelt

- Ikke bruk maskinen til noe annet formål enn å posisjonere personell, deres verktøy og utstyr, eller hente ned bærbare gjenstander. Bruk aldri en maskin som ikke fungerer som den skal. Hvis maskinen har en funksjonsfeil, skru den av.
- Smell aldri en kontrollbryter eller spak fra nøytralposisjon og i motsatt retning. Før alltid bryteren tilbake til nøytral og stopp før du flytter bryteren til neste posisjon. Bruk kontrollene med rolig og jevnt trykk.
- Bortsett fra i et nødstilfelle, la aldri personell tukle med maskinen eller styre den fra bakken mens personell befinner seg i kurven.
- Materialer skal ikke plasseres direkte på kurvens rekkverk, med mindre det godkjennes av fabrikanten.
- Sørg alltid for at elektrisk verktøy plasseres skikkelig, og aldri henger ut fra kurvens arbeidsområde etter ledningen.
- Senk masten helt ned og skru av all strømforsyning før maskinen forlates.
- Ved sveising i luften må det tas forholdsregler for å beskytte alle maskinens komponenter mot kontakt med sprut, gnist og støpemetall.
- Batterivæske er svært etsende. Unngå kontakt med hud og bekledding til enhver tid.
- Lad opp batteriene i et godt ventilert område.

Fare for feiltrinn eller fall

- Fabrikanten anbefaler at operatøren som befinner seg i kurven bruker fullt seletøy med en sikkerhetsline festet til et godkjent festepunkt. Ta kontakt med fabrikanten for nærmere informasjon vedrørende produktets krav til beskyttelse mot fall.

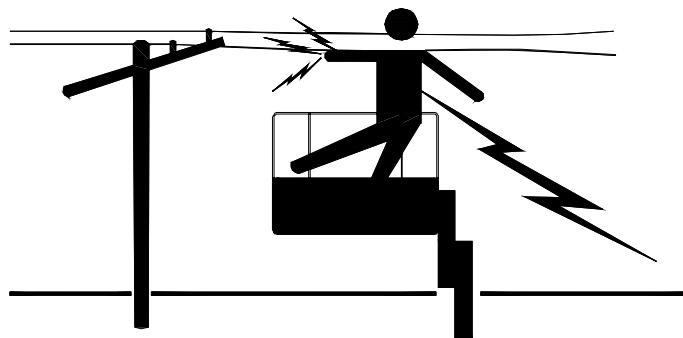


- Hold begge føttene godt plassert på kurvens gulv til enhver tid. Bruk aldri stiger, bokser, trapper, planker eller liknende gjenstander på kurven, for å oppnå ekstra rekkevidde.



- Sørg for at alt av rekkverk og porter er festet på rett plass før bruk av liften.
- Bruk aldri masten til å gå opp på eller ned fra kurven.
- Utvis ekstrem forsiktighet når du går opp eller ned fra kurven. Sørg for at masten er helt senket. Vær vendt mot maskinen når du går opp eller ned. Sørg alltid for å til enhver tid ha tre kontaktpunkter med maskinen. Bruk to hender og én fot, eller to føtter og én hånd, hver gang du går opp eller ned fra den.
- Å forflytte seg fra kurven til andre konstruksjoner frarådes. Hvis det er nødvendig å forflytte seg, gå kun av eller på gjennom porten, over til en sikker konstruksjon innenfor 1 fot (0,3 m) fra kurven. 100 % feste er også nødvendig i dette tilfellet, med to sikkerhetslinjer. Én line må være festet til kurven og den andre til konstruksjonen. Linen koblet til kurven må ikke kobles fra før overgangen til konstruksjonen er sikker og fullført.

Fare for død ved elektrisk strøm



Tabell 1-1. Minimum sikker tilnæringsavstand (M.S.A.D.)

SPENNINGSOMRÅDE (FASE TIL FASE)	MINIMUM SIKKER TILNÆRMINGSAVSTAND-fot (m)
0-50 KV	10 (3)
Over 50 KV til 200 KV	15 (5)
Over 200 KV til 350 KV	20 (6)
Over 350 KV til 500 KV	25 (8)
Over 500 KV til 750 KV	35 (11)
Over 750 KV til 1000 KV	45 (14)

MERK: Minimum sikker tilnæringsavstand gjelder i alle tilfeller, unntatt der arbeidsgiver eller lokale eller offentlige reguleringer er enda strengere.

Hold alle deler av maskinen og dens passasjerer, deres verktøy og utstyr minimum 10 fot (3 m) unna enhver elektrisk linje og ethvert elektrisk apparat som bærer opptil 50 000 volt. Én fot (0,3 m) ekstra avstand kreves per ekstra 30,000 volt eller mindre.

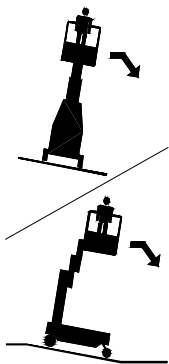
Minimum sikker avstand kan reduseres dersom isolasjonsskille installeres for å unngå kontakt, og disse skillene må være klassifisert for spenningen linjen bærer. Disse skillene skal ikke være en del av (eller festet til) maskinen. Minimum sikker avstand reduseres til en avstand innenfor isolasjonsskillets gitte arbeidsdimensjoner. Dette skal avgjøres av en kvalifisert person i overensstemmelse med reguleringer fra arbeidsgiver, eller lokale eller offentlige myndigheter, for arbeid i nærheten av elektrisk utstyr.

Sikkerhetsregler for elektrisk kontrollsystem

- Kun personell med tilstrekkelig opplæring, og med tilfredsstillende kunnskaper og ferdigheter, skal foreta elektrisk/elektronisk feilsøking og reparasjon.
- Mekaniske sperrer skal ikke endres eller omgås.
- Les og forstå alle varselsetiketter før påbegynnelse.
- Ved feilsøking, sørg for at alle strømforsyningskilder er frakoblet og at hovedbryteren er låst.
- I fuktige områder må det tas ekstra forholdsregler for beskyttelse mot tilfeldig jordavledning.
- Før strømmen settes på for noe som helst utstyr, må det være konstatert, uten rom for tvil, at alle personer er på tilstrekkelig avstand.
- Det elektriske kontrollpanelet må ikke åpnes hvis det ikke er nødvendig å sjekke det elektriske utstyret.
- Elektriske kretsløp må ikke endres uten godkjenning fra fabrikanten.
- Ved utskifting av elektriske komponenter, sørg for at de nye delene er i samsvar med fabrikantens spesifikasjoner, inkludert fargekoding.
- Mens arbeid utføres på elektrisk utstyr må man ikke ha på seg briller med metallinnfatning, metalliske kjeder eller lenker. Bruk heller ikke ringer, klokke eller armbånd under anvendelse av elektronisk utstyr.

Fare for velting

- Brukeren bør være kjent med grunnflaten før kjøring. Under kjøring må tillatt sideskråning og gradering ikke overgås.



- Kurven må ikke heves, og maskinen ikke kjøres, mens maskinen befinner seg i en bakke eller på en ujevnt eller mykt underlag.
- Sjekk underlagets tillatte kapasitet før kjøring på gulv, broer, lastebiler eller andre underlag.
- Overgå aldri kurvens maksimale kapasitet. Fordel last jevnt utover kurvens gulv.
- Hold maskinens understell minimum 2 fot (0,6 m) unna hull, dumper, losseplasser, hindringer, produksjonsavfall, skjulte hull og andre potensielle farer på grunnflaten.
- Prøv aldri å bruke maskinen som en kran. Maskinen må ikke bindes fast til nærværende konstruksjoner.
- Plattformstørrelsen må ikke økes ved bruk av forlengelser av dekket eller vedheng som ikke er godkjent. Å øke området som utsettes for vind reduserer stabiliteten.

- Hvis masten eller plattformen setter seg fast i en stilling der ett eller flere hjul er løftet fra bakken, må operatøren gå ned før det forsøkes å få løs maskinen. Bruk løftekraner, gaffeltrucker eller annet egnet utstyr for å stabilisere maskinen eller fjerne personell.

Fare for klemming og kollisjon

- Personlig beskyttelsesutstyr må til enhver tid brukes av alle operatører og bakkepersonell.
- Sjekk arbeidsområdets klaring over, på sidene og på bunnen av kurven under kjøring, heving og senking av plattformen.



- Under bruk, hold alle kroppsdeler innenfor kurvens rekkverk.
- Ha alltid en utkikkspost i områder der det er dårlig sikt.
- Sørg for at personell som ikke styrer maskinen befinner seg minimum 6 fot (1,8 m) unna under all kjøring.
- Hurtigheten under kjøring må tilpasses forhold som grunnflate, sperrer, sikt, helling, hvor personell befinner seg og andre faktorer som kan forårsake farer for kollisjon eller personskaide.
- Vær klar over stoppavstander i begrensede eller trange områder, eller ved kjøring i revers.
- Kjør ikke i høy hastighet i begrensede eller trange områder, eller ved kjøring i revers.
- Utvis ekstrem forsiktighet til enhver tid for å unngå at operatøren, og andre som befinner seg i kurven, støter borti eller kolliderer med hindringer.
- Sørg for at operatører av andre maskiner som befinner seg oppe i høyden eller på grunnflaten er klar over den hevede plattformens tilstedeværelse i arbeidsområdet. Koble fra strømtilførselen til kraner oppe i luften.
- Advar personell mot å jobbe, stå eller gå under en hevet plattform. Sett sperringer på bakkenivå om nødvendig.

1.4 TAUING, LØFTING OG TRANSPORT

- Personell må aldri befinne seg i kurven under tauing, løfting eller transport.
- Maskinen bør ikke taues, med unntak av i nødstilfeller, feilfunksjon, strømsvikt eller lasting/lossing. For prosedyrer for tauing ved nødstilfeller, se avsnittet om prosedyrer for nødstilfeller i denne håndboken.
- Sørg for at plattformen er trukket helt tilbake og er tømt for verktøy før tauing, løfting eller transport.
- Ikke forsøk å få løs en maskin som har satt seg fast eller er utkoblet, ved å dra eller dytte den, med unntak av å dra i understellets låsestenger.
- Når maskinen løftes med gaffeltruck må gafflene kun anvendes på maskinens angitte områder. Benytt en gaffeltruck med tilstrekkelig lastekapasitet. For informasjon om løfting, se avsnittet om maskindrift i denne håndboken.

1.5 Skilter og varselsetiketter

Sjekk skiltene og varselsetikettene før maskinen pakkes ut. Bruk aldri en maskin der skilter eller etiketter mangler eller ikke kan leses. Kontakt forhandleren umiddelbart. Følgende skilt er synlige på maskinen:

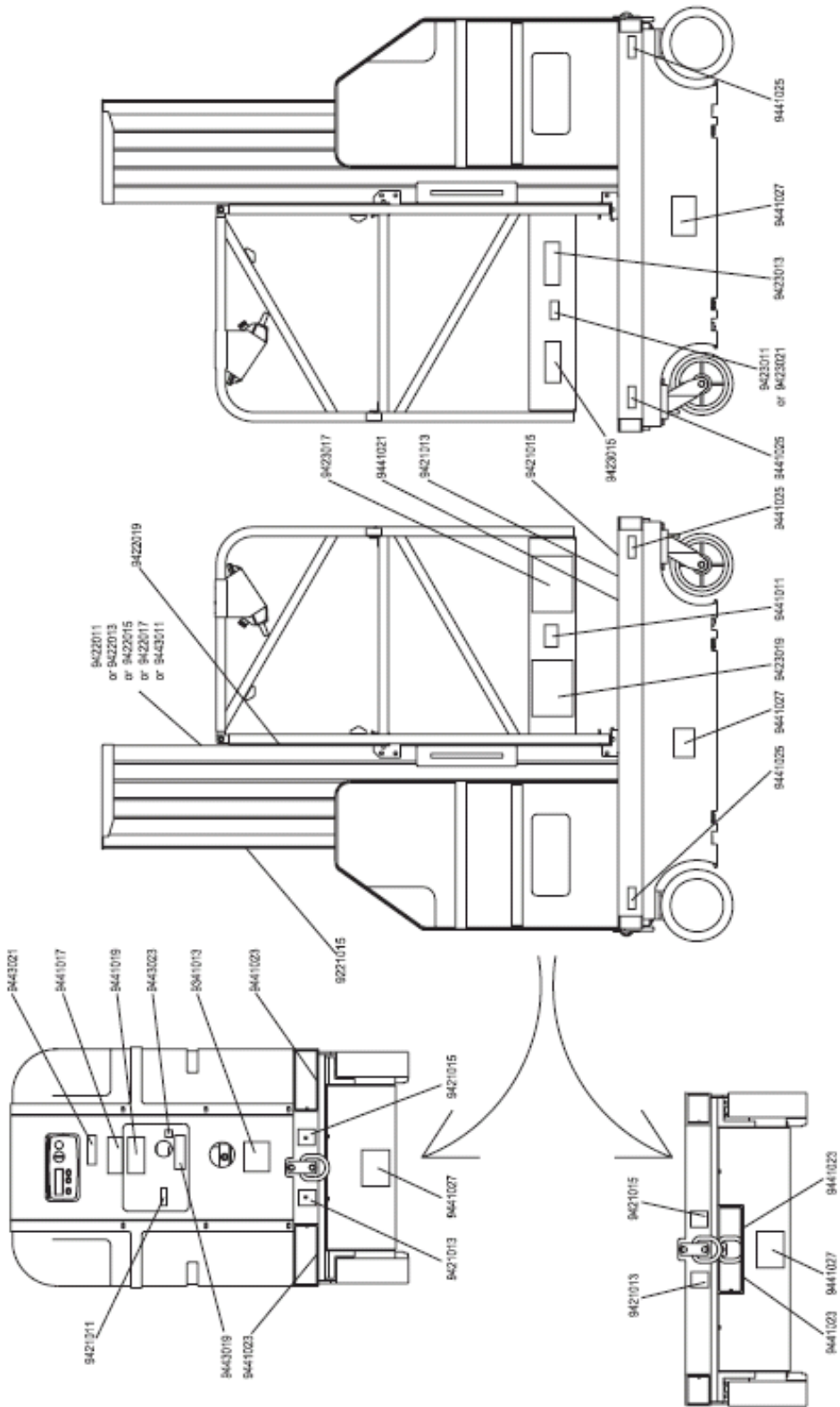
- Navneplate og CE-merke

	
PLATTFORM FOR ARBEID I LUFTEN	
Nr.	<input type="text"/>
ELEMENT SPESIFIKASJONER	<input type="text"/>
SPENNING	<input type="text"/> V
KAPASITET	<input type="text"/> kg
STRØM	<input type="text"/> kw
PLATTFORMHØYDE	<input type="text"/> m
OLEO	<input type="text"/> Mpa
LEVERINGSDAG	<input type="text"/>
DIMENSJONER	<input type="text"/> x <input type="text"/> x <input type="text"/> m
9221015	



• Varselsetiketter

AMWP-SERIEN, INSPEKSJON AV MERKING



AWMP-SERIEN, INSPEKSJON AV MERKING

Del nr.	Beskrivelse	ANTALL.
9221015	Maskinetikett	1
9341013	Merk— Trekk ut denne for manuell senking av kurven	1
9421011	Merk— Strøm	1
9421013	Merk— Feste	2
9421015	Merk— Krok	2
9422011	Merk— Merkeytelse for standard plattform AMWP7.5:125 kg (enkel), eller merkeytelse for plattformforlengelse AMWP6:125 kg (enkel), eller merkeytelse for plattformforlengelse AMWP9:125 kg (dobbel).	1
9422013	Merk— Merkeytelse for plattformforlengelse 7.5 m:100 kg (enkel)	1
9422015	Merk— Merkeytelse for standard plattform AMWP6:150 kg (enkel) eller merkeytelse for standard plattform AMWP9:150 kg (dobbel)	1
9422017	Merk— Merkeytelse for plattformforlengelse AMWP7.5:175 kg (dobbel)	1
9422019	Advarsel— Maskinen må ikke brukes før den har blitt inspisert og fungerer skikkelig	1
9423011	Merk— Tillatt antall personer: ÉN	1
9423013	Viktig— Flyttes med bremsen utløst	1
9423015	Fare— Fare for død ved elektrisk strøm	1
9423017	Advarsel — Fare for velting	1
9423019	Advarsel— Fare for knusing eller fall	1
9423021	Merk— Tillatt antall personer: TO	1
9441011	CE-etikett	1
9441017	Merk— Strømforbruk	1
9441019	Advarsel— Riktig oppladingstid	1
9441021	Fare— Ikke stå	1
9441023	Advarsel— Her med gaffel	2
9441025	Merk—Dekket maks. kapasitet 350 kg	4
9441027	Advarsel—Her uten gaffel	3
9443011	Merk— Merkeytelse for standard plattform AMWP7.5:200 kg (dobbel)	1
9443019	Merk— Oppladning varer i minimum 12 timer.	1
9443021	Merk— Slå av strømmen etter bruk.	1
9443023	Etikett— Retningspiler	1
<p>Inspeksjon av merking: Bruk bildene på neste side for å kontrollere at alle merker er tydelige og på rett plass. Nedenfor er en numerisk liste med antall og beskrivelser.</p>		



MERK

Strømforbruk

Dette er den eneste posisjonen for å lade. Hvis du lader den i en feil posisjon, vil dette resultere i farlige og farefulle etterspill.



9441017



ADVARSEL

Tidsriktig opplading

Hvis du føler at maskinen ikke fungerer ordentlig, vennligst lad maskinen i tide.



9441019



VIKTIG

Flyttes med bremsen utløst

1. Utløserknappen for bremsen er på kontrollpanelet på bakken
2. Ved flytting av maskinen, manuelt eller med traktor, må du løse ut bremsen først.



9423013



FARE


For død ved elektrisk strøm

1. Denne maskinen er ikke isolert.
2. Oppretthold en klaring på minst 2 meter mellom maskin eller last fra strømledende linjer eller apparater ladet opp til 50.000 volt.
3. 30cm ytterligere klaring er nødvendig for ytterligere 30.000 volt eller mer.
4. Tillatelse må godkjennes for bruket, maskin vedbeiyng eller strømledende linjer som isolert.

Død eller alvorlige skader vil oppstå ved kontakt eller ved å være for nær de strømledende linjene.




9423015



MERK:

Ved førstegangs bruk eller ved bruk etter lengre tids lagring, vennligst lad batteriet for bruk. Oppladningen varer minst 12 timer.

9443018



MERK:

FØR Å SPARE STRØM, VENNLIGST SLÅ AV MASKINEN ETTER BRUK

9443021

Strøm 100% 85% 70% 50% ≤30%

9421011

KAPASITET: 100kg

942011

KAPASITET: 125kg

942011

KAPASITET: 150kg

942015

KAPASITET: 175kg

942017

KAPASITET: 200kg

9443011



Tillatt antall personer

EN

9423011






Tillatt antall personer

TO

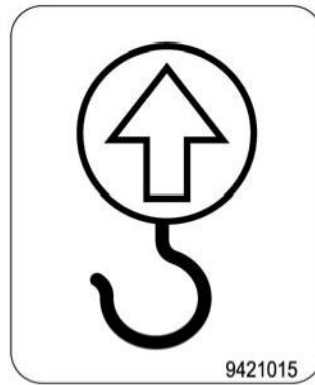
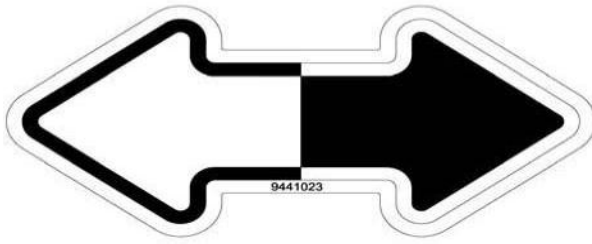
9423021

 	<h2 style="text-align: center;">ADVARSEL</h2> <h3 style="text-align: center;">Fare for velting</h3> <ol style="list-style-type: none"> 1. Ikke overskrid kurvens tillatte laste kapasitet eller antall tillatte mennesker. Fordel belastningen jevnt. 2. Ikke utsett kurven for kraftig vind eller horisontale krefter. 3. Maskinen må stå på et glatt, fast og plant underlag før heving av kurven. 4. Ikke kjør med kurven hevet eller heis opp kurven når det er ujevnt, skrå eller myk grunn under liften, inkludert lastebiler, trailere, jernbanevogner, flytende fartøy, stillaser eller lignende områder. 5. Ikke kjør nærme leveringsplasser, hull eller andre farer. 6. Sørg for at grunnen du bruker liften på er sterk nok til å bære den. 7. Sørg for at dekkene til alle tider er i god forfatning. 8. Hvis det er påkrevd, må utriggere eller stabilisatorer forlenges og være ordentlig innstilt. 9. Ikke ha last med flak lignende materialer (dvs. gipsplater, kryssfiner, takplater) utendørs eller ved vindfulle forhold, da de kan fungere som vindseil. <p>Død eller alvorlig skade kan oppstå ved velting av maskinen.</p> <p style="text-align: right;">9423017</p>
---	--

 	<h2 style="text-align: center;">ADVARSEL</h2> <h3 style="text-align: center;">FARE FOR KNUSING</h3> <ol style="list-style-type: none"> 1. Se alltid i bevegelsesretningen. 2. Styr unna hindringer. 3. Under drift, hold alle kroppsdeler innenfor plattformen. <p>Følg du ikke disse instruksjonene, kan det medføre dødsfall eller alvorlig skade.</p>
	<h3 style="text-align: center;">FARE FOR FALL</h3> <ol style="list-style-type: none"> 1. Hold begge føttene på plattformens gulv 2. Man må ikke sitte eller stå på plattformens rekkverk. 3. Sørg for at porten er godt lukket. 4. Bruk ikke planker, stiger eller liknende gjenstander i plattformen for å øke rekkevidden. 5. Alle sikrings rekkverk må være montert riktig under bruk. <p>Fall fra plattformen kan medføre død eller alvorlig skade.</p> <p style="text-align: right;">9423019</p>

 <h2 style="text-align: center;">ADVARSEL</h2> <p>DENNE MASKINEN MÅ IKKE BRUKES FØR DEN ER INSPISERT OG FUNGERER ORDENTLIG:</p> <ol style="list-style-type: none"> 1. Ikke bruk denne maskinen med mindre du har fått ordentlig opplæring av en kvalifisert person og er autorisert til å bruke denne maskinen. Treningen består av lesing og forståelse av sikkerheten og driften og i tillegg til dette å opprettholde instruksjonene i produsentens manualer, kjenne dine ansattes arbeidsrettigheter og gjeldene forskrifter fra myndighetene 2. Følg instruksjonene i brukerhåndboken og de gjeldene standarder for daglige, hyppige og årlige inspeksjoner 3. Ikke skift ut deler (dvs. batterier, hjul, motvekt) med deler av ulik vekt eller spesifikasjoner, dette vil påvirke stabiliteten av maskinen. 4. Ikke modifier eller endre maskin uten skriftlig godkjenning fra produsenten. 5. Bruk denne maskinen med ekstrem forsiktighet. STOPP all drift dersom feil oppstår. 6. Upassende bruk av denne maskinen kan medføre død eller alvorlige skader. <p style="text-align: right;">9423019</p>
--

 <h2 style="text-align: center;">ADVARSEL</h2>  <p style="text-align: right;">944 1021</p>



AVSNITT 2. FORBEREDELSE OG INSPEKSJON

2.1 OPPLÆRING AV PERSONALE

Liften er ment for personell, det er derfor nødvendig at den kun brukes og vedlikeholdes av personell med riktig opplæring.

Personer under påvirkning av narkotiske stoffer eller alkohol, eller personer som er utsatt for slag, svimmelhet eller tap av fysisk kontroll, må ikke bruke denne maskinen.

Operatøropplæring

Operatøropplæring må dekke:

1. Bruk og begrensninger av kontrollene på kurven og på bakken, nødkontrollene og sikkerhetssystemene.
2. Kontrollere etiketter, instruksjoner og advarsler på maskinen.
3. Regler fra arbeidsgiver og offentlige reguleringer.
4. Bruk av godkjent utstyr for fallbeskyttelse.
5. Nok kunnskap om maskinens mekaniske drift til å gjenkjenne en feilfunksjon.
6. Den sikreste måten å drifte maskinen i tilfeller der det finnes hindringer oppe i luften, annet bevegelig utstyr og hindringer, senkninger, hull eller losseplasser.
7. Metoder for å unngå fare fra ubeskyttede elektriske ledere.
8. Spesifikke arbeidskrav eller anvendelse av maskinen.

Oppsyn under opplæring

Opplæring må skje under tilsyn av en kvalifisert person i et åpent område uten hindringer, inntil personen under opplæring har opparbeidet ferdigheter til trygt å kunne kontrollere og bruke maskinen.

Operatørens ansvar

Operatøren må informeres om at det er hans/hennes ansvar å skru av maskinen dersom en feilfunksjon skulle oppstå, eller andre utrygge omstendigheter vedrørende maskinen eller arbeidsområdet.

MERK: Fabrikanten eller distributøren vil fremskaffe kvalifisert personell som kan gi opplæring med de(n) første enheten(e) som leveres, og i ettertid dersom brukeren og hans/hennes personell ber om det.

2.2 FORBEREDELSE, INSPEKSJON OG VEDLIKEHOLD

Følgende tabell viser regelmessig inspeksjon og vedlikehold av maskinen, som anbefalt av fabrikanten. Sjekk lokale reguleringer for ytterligere informasjon om arbeid med liften. Hyppigheten av inspeksjoner og vedlikehold må økes når maskinen har blitt brukt i et stritt eller tøft område, hvis maskinen brukes med økt hyppighet eller hvis den utsettes for røft bruk.

VIKTIG

IFØLGE FABRIKANTEN ER EN KVALIFISERT MEKANIKER EN PERSON SOM HAR GJENNOMGÅTT VELLYKKET OPPLÆRING I SERVICE AV DEN SPESIFIKKE PRODUKTMODELLEN.

Tabell 2-1. Tabell for inspeksjon og vedlikehold

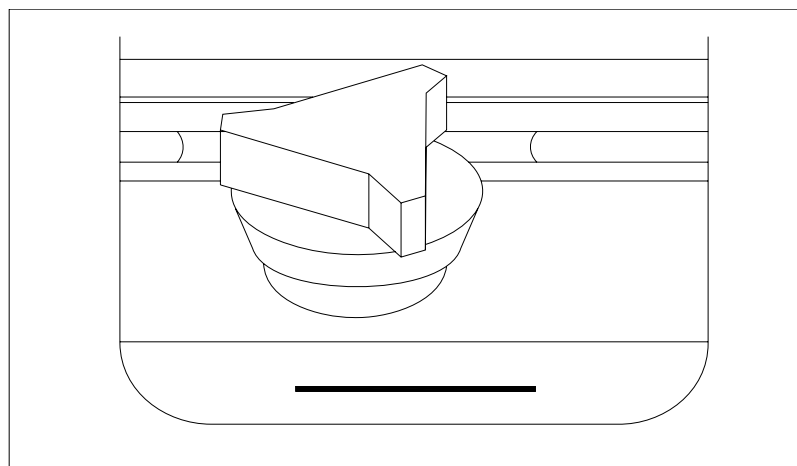
TYPE	HYPPIGHET	PRIMÆRT ANSVAR	SERVICE-KVALIFISERING	REFERANSE
Inspeksjon før start	Før bruk hver dag, eller ved bytte av operatør.	Bruker eller operatør	Bruker eller operatør	Operatør og sikkerhåndbok
Inspeksjon før levering (se notat)	Før hvert salg, utleie eller utleieleveranse.	Eier, forhandler eller bruker	Kvalifisert mekaniker	Håndbok for service og vedlikehold og gjeldende inspeksjonsskjema
Hyppig-inspeksjon	I drift i over 3 måneder eller 150 timer (hva som enn kommer først), eller ute av drift i mer enn 3 måneder, eller kjøpt brukt.	Eier, forhandler eller bruker	Kvalifisert mekaniker	Håndbok for service og vedlikehold og gjeldende inspeksjonsskjema
Årlig Maskin-Inspeksjon	Årlig, ikke mer enn 13 måneder fra forrige inspeksjonsdato.	Eier, forhandler eller bruker	Kvalifisert mekaniker	Håndbok for service og vedlikehold og gjeldende inspeksjonsskjema
Forebyggende vedlikehold	I intervaller som spesifisert i håndboken for service og vedlikehold.	Eier, forhandler eller bruker	Kvalifisert mekaniker	Håndbok for service og vedlikehold
MERK: Inspeksjonsskjemaer kan fås av fabrikanten. Bruk håndboken for service og vedlikehold for å utføre inspeksjoner.				

2.3 INSPEKSJON FØR START

Inspeksjonen før start bør inkludere alt som listes opp nedenfor:

- 1 Renhet - Sjekk alle flater for lekkasjer (olje, drivstoff eller batterivæske) eller fremmedlegemer. Rapport eventuell lekkasje til rett vedlikeholdspersonell.
- 2 Merking og skilt - Sjekk at alle er rene og lesbare. Sørg for at ingen merker eller skilt mangler. Sørg for at uleselige merker og skilt rengjøres eller byttes. .
- 3 Operatører og sikkerhåndbøker - Sørg for at en kopi av driftshåndboken, håndboken for sikkerhet og ansvarshåndboken er på plass.
- 4 Daglig inspeksjonsrunde - (Se avsnitt 2.4).
- 5 Batteri - Lad opp ved behov.
- 6 Hydraulisk olje - Sjekk nivået av hydraulisk olje.

MERK: Sjekk servicehåndboken for instruksjoner og spesifikasjoner for hydraulisk olje før påfyll. DU MÅ IKKE FYLLE PÅ FOR MYE.



7. Funksjonssjekk - Sjekk alle maskinkontroller før bruk. (Se avsnitt 2.5).

Hvis valgfritt utstyr monteres på maskinen, se avsnitt 3 for instruksjoner om inspeksjon før start, og driftsinstruksjoner.

2.4 DAGLIG INSPEKSJONSRUNDE

Begynn den daglige inspeksjonsrunden med punkt (1) fra diagrammet. Fortsett rundt maskinen og sjekk hvert punkt i samme rekkefølge som på sjekklisten nedenfor.

ADVARSEL

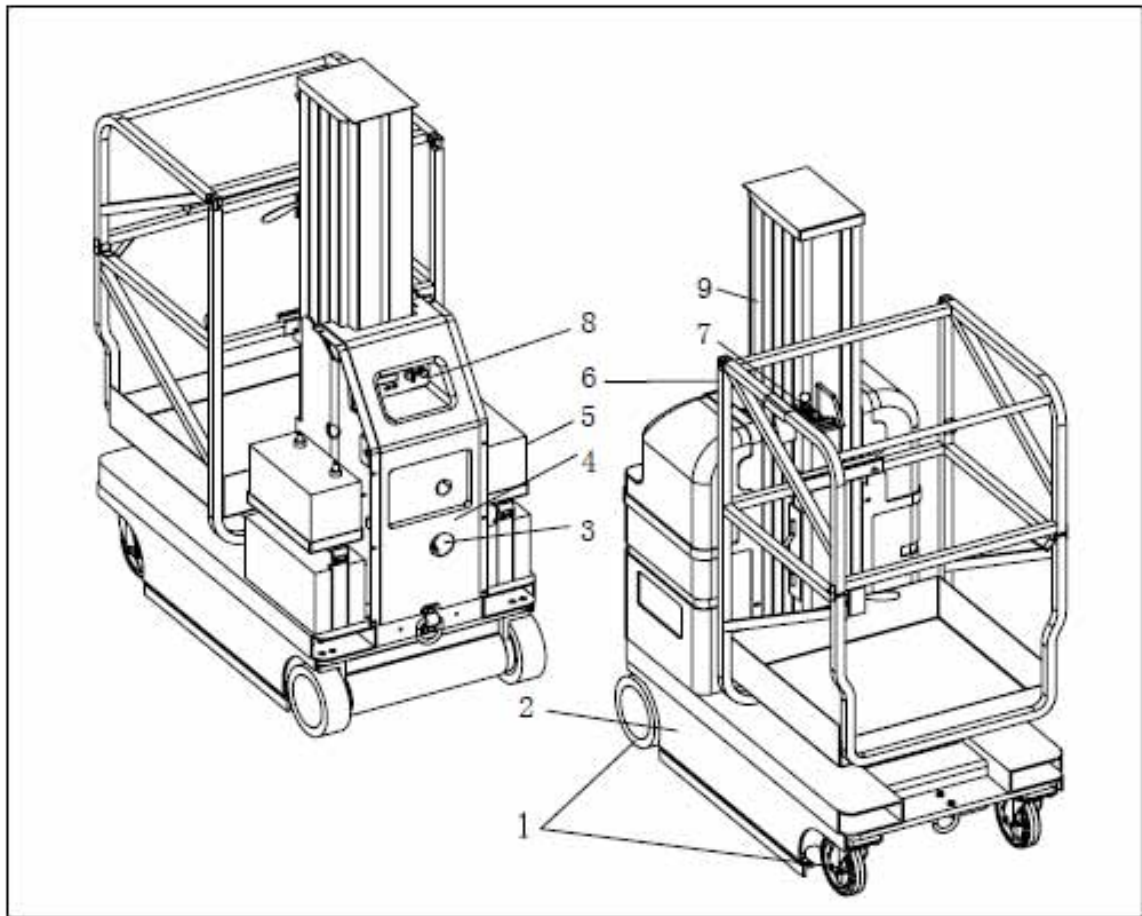
FOR Å UNNGÅ MULIG SKADE, SØRG FOR AT STRØMFORSYNINGEN ER SKRUDD "AV" UNDER DEN DAGLIGE INSPEKSJONSRUNDEN. IKKE BRUK MASKINEN FØR ALLE EVENTUELLE FEILFUNKSJONER ER RETTET OPP.

VIKTIG

GLEM IKKE EN VISUELL INSPEKSJON AV GRUNNRAMMENS UNDERSIDE. SJEKK DETTE OMRÅDET FOR GJENSTANDER ELLER PRODUKSJONSAVFALL, SOM KAN FORÅRSAKE OMFATTENDE MASKINSKADE.

MERK: I tillegg til kriteriene under, sørg for at ingen av komponentene har løse deler eller deler som mangler, at de er godt strammet og at det ikke finnes noen synlig skade, lekkasje eller overdreven slitasje.

1. Drivaksel og støttehjul - Sjekk at produksjonsavfall ikke sitter fast på og rundt hjulene.
2. Grunnramme - Sjekk systemkomponentene for slaghullbeskyttelse, se etter løse kabler eller ledninger som dingler under rammen.
3. Styreventil for manuell senking - Se merknad nedenfor.
4. Motor/pumpe/beholder - Ingen tegn på hydraulisk lekkasje.
5. Batteriene - Batteriets kabler, ingen tæring.
6. Kurven og porten - Sjekk kurvens hurtigmontasje, festeskruene, kurvfestene, kurvens rekkverk og inngangsstangen eller porten, i den rekkefølgen.
7. Kurvens kontrollkonsoll - Sjekk kurvkontrollen, at skilt og kontrollmerker er festet og leselige, og nødstoppbryter for tilbakestilling av drift.
8. Kontrollstasjon på bakken - At hovedstrømmens velgerbryter kan brukes, at merker og skilt er festet og leselige, at nødstoppbryteren fungerer.
9. Løftearmen - Mastens seksjoner, glideputer, mastens lenker, etterfølgende kabler, kurvkontroller og strømkabler (på siden av armen), at strømkabler ikke er slakke og festet sammen, at kabelbuntene roterer fritt.



Figur 2-1. Daglig inspeksjonsrunde for AMWP-maskiner.

1	Drivaksel og støttehjul	4. Motor/pumpe/beholder	7. Kurvens kontrollkonsoll
2	Grunnramme	5. Batterier	8. Kontrollkonsoll på bakken
3	Styreventil for manuell nedstigning	6. Kurven	9. Masten

2.5 FUNKSJONSSJEKK

Straks inspeksjonsrunden er fullført, må det utføres en funksjonssjekk av alle systemene. Dette bør skje på et område uten hindringer hverken i luften eller på bakken. Se avsnitt 3 for mer spesifikke driftsinstruksjoner.

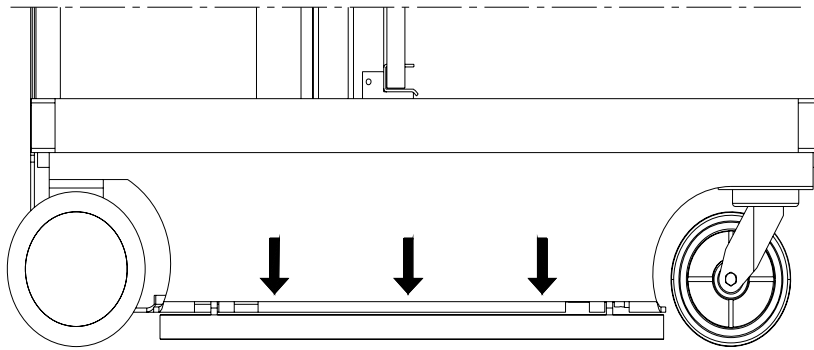
ADVARSEL

HVIS MASKINEN IKKE FUNGERER SKIKKELIG, SKRU DEN AV ØYEBLICKELIG! RAPPORTER PROBLEMET TIL RETT VEDLIKEHOLDSPERSONELL. IKKE BRUK MASKINEN FØR DEN ER ERKLÆRT DRIFTSSIKKER.

Utfør en funksjonssjekk på følgende måte:

1. Fra kontrollene på bakken, uten last på kurven:

- a. Bruk kontrollfunksjonene på bakken, hev og senk kurven.
- b. Sjekk at alle maskinfunksjoner deaktiveres ved bruk av nødstopknappen.
- c. Sjekk at styreventilen for manuelt bruk fungerer som den skal.



MERK: Forsikre deg om at enheten for slaghullsbeskyttelse er helt festet (begge stengene nede) når plattformen heves.

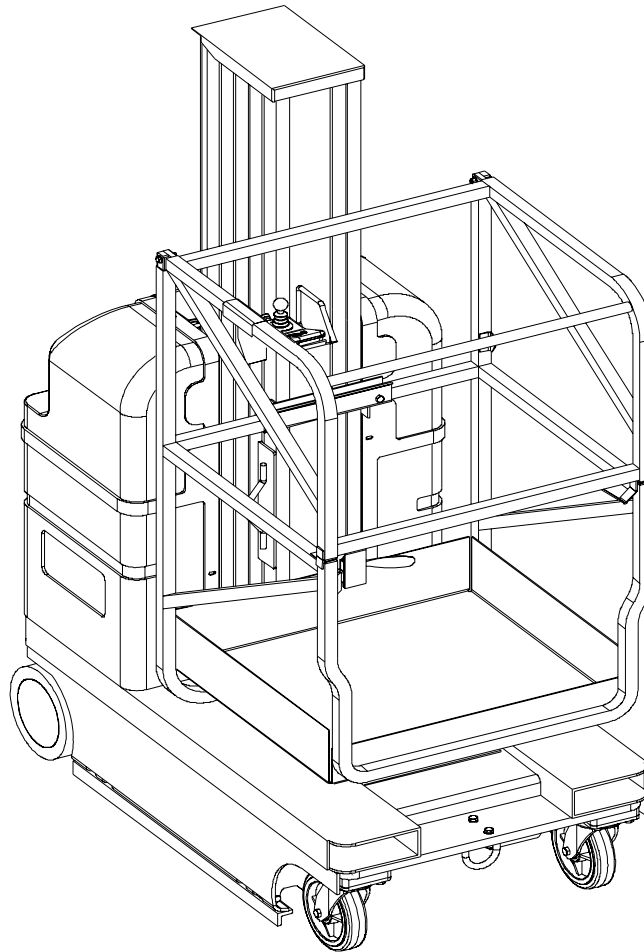
2. Fra kontrollkonsollen på kurven:

- a. Forsikre deg om at kontrollkonsollen er ordentlig montert og festet.
- b. Hev og senk kurven 2 til 3 fot (0,61 til 0,92 m) flere ganger. Sjekk at det er jevn heving og senkning av kurven.
- c. Bruk alle funksjoner og sjekk alle grenser og brytere.

3. Med liften i transport(sammenpakket)-stilling:

- a. Kjør maskinen til en grad som ikke overgår maksimumsgraden, og stopp for å sjekke at bremsene holder.
- b. Sjekk at sensoralarmen slår inn ved helling på 1,5 grader, for å sikre korrekt drift.

AVSNITT 3. MASKINKONTROLLER, INDIKATORER OG DRIFT



Tabell 3-1 AMWP-spesifikasjoner for drift av maskinen

	AMWP6-1000	AMWP7.5-1000	AMWP7.5-2000	AMWP9-2000
Maksimum antall passasjerer:	1		1~2	
Maks. arbeidslast (kapasitet): standard:	150kg	125kg	200kg	150kg
Utvidet:	125kg	100kg	175kg	125kg
Maksimum bevegelsesgrad (graderingsevne):	15-20%			
Maksimum forflytningsgrad (Sidehelling):(KUN MED SAMMENPAKKET plattform)	5°			
Maksimum høyde (plattform sammenpakket)	198cm			
Maksimum vertikal plattformhøyde:	6m	7.5m	7.5m	9m
Maksimum hjulbelastning (per hjul):	360kg			
Maksimum kjørehastighet (kan stilles inn av operatør):	0.6-8-4 km/h			
Maks. plattformhastighet (w/maks. last):				
Plattform opp:	27-36 sec.	39-49 sec	62-73 sec	82-93 sec
Plattform ned:	30-35 sec.	40-45 sec	43-46 sec	53-56 sec
Brutto maskinvekt (Standardutstyr/tom plattform):	850kg	880kg	1100kg	1250kg
Brutto maskinvekt (med forlenget plattform)	900kg	930kg	1160kg	1310kg

3.1 GENERELT

VIKTIG

FABRIKANTEN HAR DIREKTE KONTROLL OVER ANVENDELSE OG DRIFT AV MASKINEN. BRUKEREN OG OPERATØREN ER ANSVARLIGE FOR BRUK SOM SAMSVARER MED GOD SIKKERHETSSKIKK.

Dette avsnittet gir informasjon man trenger for å forstå kontrollfunksjon og drift.

3.2 MASKINBESKRIVELSE

Lifter av modell AMWP er elektriske, motoriserte maskiner med en kurv for bruk til arbeid i høyden, montert på en løftemast av aluminium. Personløftere er ment for å gi personell tilgang til områder høyere enn bakkenivå.

Den primære kontrollstasjonen befinner seg i kurven/plattformen. Fra kurvens kontrollkonsoll kan operatøren kjøre maskinen og heve eller senke kurven.

Kontrollene på den programmerbare kontrollstasjonen på bakkenivå brukes mens maskinen startes opp, til vedlikehold eller i nødstilfelle dersom operatøren i kurven ikke kan senke den.

Vibrasjonene disse maskinene avgir er ikke skadelige for operatøren som arbeider i kurven.

Det uavbrutte, A-vektede støytrykknivået på kurven er mindre enn 70 db (A).

3.3 MASKINDRIFT

Komme i gang

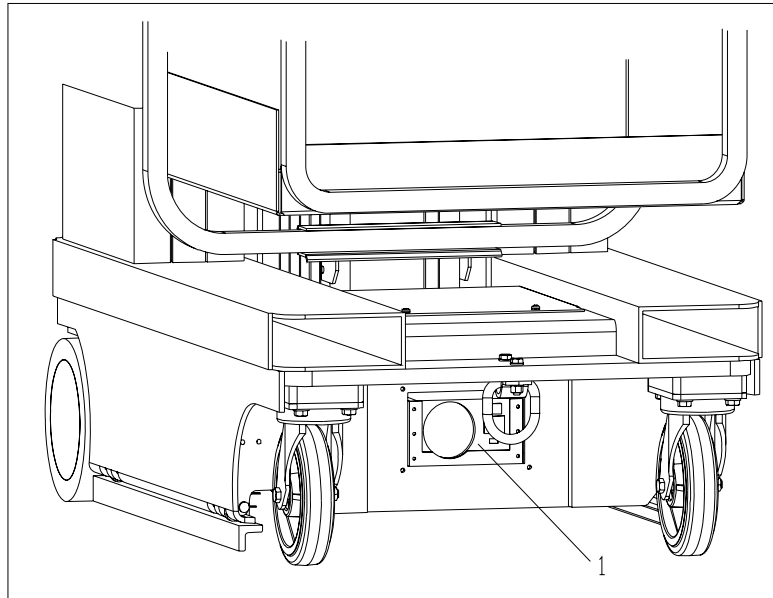
Følgende kontrolltilstander må være møtt før maskinen kan styres fra kontrollene på bakken eller kurven/plattformen.

- Batteriene må inneholde nok spenning til å drifte maskinen.
- Hovedstrømmens velgerbryter på bakkens kontrollstasjon må stilles inn enten til modus for bakkekontroll eller til plattformkontroll.
- Begge nødstopknappene, en på kontrollstasjonen på bakken og en på plattformens kontrollkonsoll, må være i stillingen RESET (tilbakestilling).
- Hvis utstyrt med on/off-nøkklebryter må bryteren på plattformkonsollen være satt i stilling ON (PÅ).

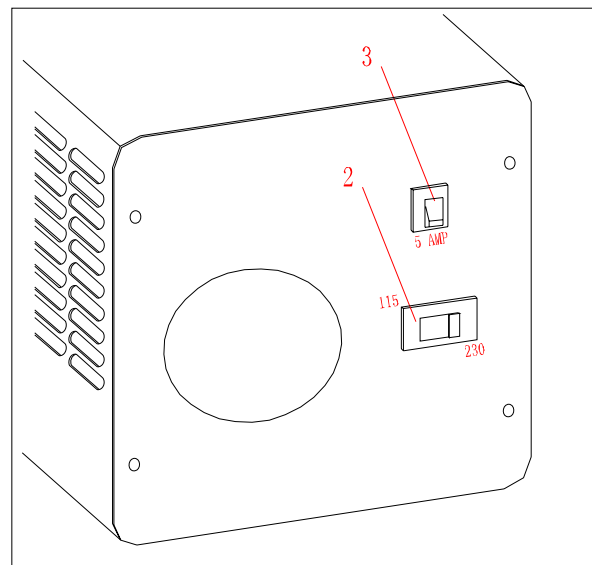
3.4 OPPLADING AV BATTERI

AMWP-maskinene er utstyrt med en batterilader med AC-stikkontakt/DC-uttak. Laderen slutter automatisk å lade når batteriene når full kapasitet.

MERK: Kjørefunksjonen for maskinens kurv er deaktivert når batteriladeren er plagget inn i en AC-stikkontakt.



Figur 3-1 Plassering av batteriladeren.
Batteriladerens



Batteriladerens frontpanel

2. ON/OFF (AV/PÅ)-bryter

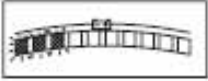



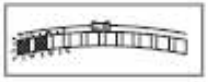

3. Spenningsbryter for AC-stikkontakt

Varselindikatorer for lav spenning i batteriet

Kontrollkonsollen på plattformen og kontrollstasjonen på bakken indikerer lav spenning i batteriet med tre (3) varselsnivåer.

Tabell 3-2. Varselindikatorer for lav spenning i batteriet.

VIKTIG: De 3 nivåene av varselindikatorer for lav spenning i batteriet vises på kontrollmodulen på bakken og plattformens kontrollkonsoll. Maskiner må følge retningslinjene for indikatorer og sykluser for lading av batterier for å maksimere batteriets levetid.

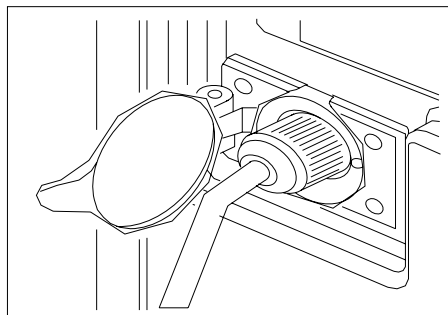
ADVARSEL SNIVA	PLASSERING AV INDIKATOR		RESULTAT	NØDVENDIG HANDLING FOR Å FJERNE FEILEN
	PLATTFORM KONTROLLENS LED	BAKKEKONTROL LENS LCD-SKJERM		
NIVÅ-1			<ul style="list-style-type: none"> • 3 LED - ER/SPAKER blinker • med en hørbar pipelyd. • Maskinen vil kunne brukes - Ingen kontroll • funksjoner låst. 	Lad opp batteriene til nivå av fire (4) eller flere LED-ER/SPAKER lyser før bruk.
NIVÅ-2			<ul style="list-style-type: none"> • 2 LED-ER/SPAKER blinker • med en hørbar pipelyd. • Plattformens funksjoner for løft • funksjoner låst 	Lad opp batteriene i minimum fire (4) timer uavbrutt eller åtte (8) LED-ER/SPAKER lyser før drift. (a)
NIVÅ-3			<ul style="list-style-type: none"> • 1 LED/SPAK lyser • Med en hørbar pipelyd. • Drivaksel og plattform funksjonene for løft OPP • er blokkert. 	Lad opp batteriene i minimum fire (4) timer uavbrutt eller åtte (8) LED-ER/SPAKER lyser Før bruk.(a)

MERK: (a) For å maksimere batteriets levetid anbefales det at batteriene vedlagt av fabrikanten lades uavbrutt i minimum 4 timer, eller til 8 streker lyser på bakkestasjonens LCD-skjerm, før maskinen tas i bruk. Når batteriet tappes til varselsnivå 2 eller 3 må det lades til 8 streker lyser på bakkestasjonens LCD-skjerm for å bli kvitt feilmeldingen

Opplading av batteriene

1. Parker maskinen i et godt ventilert område, i nærheten av en AC-stikkontakt.
2. Sjekk at velgerbryteren for vekselspenning på forsiden av batteriladeren er stilt inn til riktig lokal vekselspenning.

MERK: Batteriene til AMWP-maskiner trenger omtrent fem (5) timer for å lades opp, når de tappes til advarselen «LOW BATTERY VOLTAGE» (LAV BATTERISPENNING) vises på bakkekonsollens LCD-skjerm.

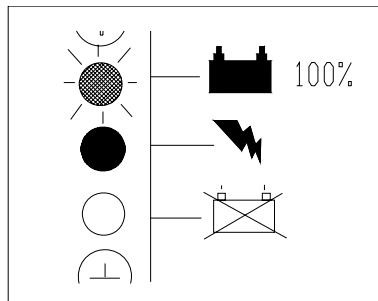


3. Plugg inn en AC-skjøteledning i laderens AC-stikkontakt på dekselet midt på baksiden av maskinen.

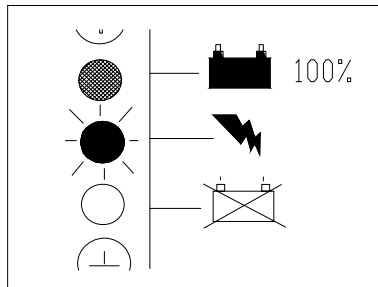
Statusindikator for batterilading

Indikatorene for batteriladingens status befinner seg rett til venstre for AC-stikkontakten, midt på baksiden av maskinen. (Se figur 3-2.)

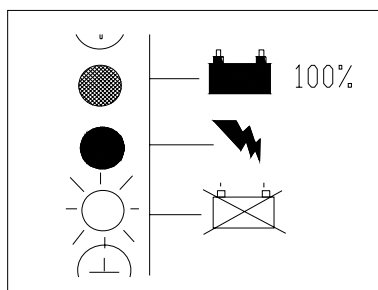
Når den plugges inn gjennomgår laderen en selvdiaoseringsstest der lysene blinker i rekkefølge, før oppladingen begynner.



OPPLADING FULLFØRT
GRØNN LED PÅ (ØVERST)
100 % fullført



OPPLADING
GUL LED PÅ (I MIDTEN)
Opplading ikke fullført



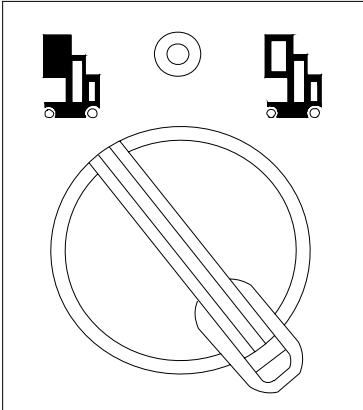
OPPLADINGSPROBLEM
RØD LED PÅ (NEDERST)
Se avsnittet for feilsøking i denne
håndboken.

3.5 DRIFT FRA KONTROLLSTASJONEN PÅ BAKKEN

(Se Figur 3-2.)

Hovedstrømmens velgerbryter

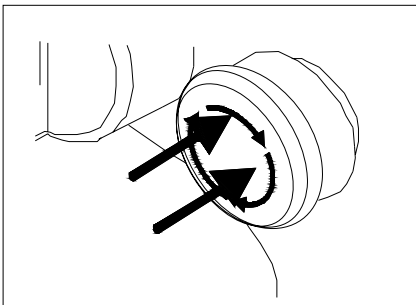
Still inn hovedstrømmens velgerbryter på bakkens kontrollstasjon til modus for bakkekontroll.



Knapp for nødstop/avslutning

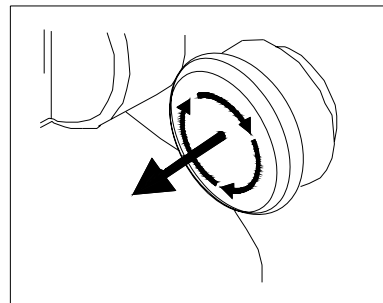
STRØM AV

Trykk inn for å aktivere nødstop



STRØMFORSYNING PÅ

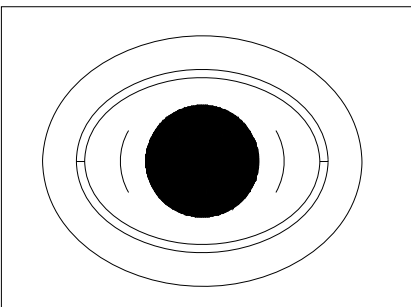
Skru med klokken og slipp for å tilbake stille nødstop



Bremseutløserknapp

Dytt og slipp, for å frigjøre bremsene

Dytt og slipp igjen, for å aktivere bremsene



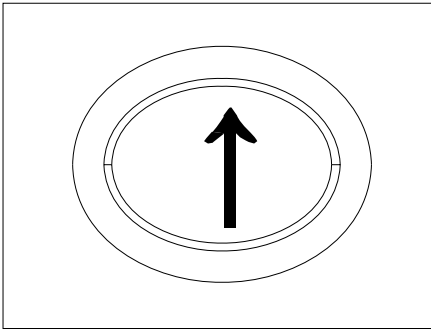
MERK: Bremsene FRIGJØRES (elektronisk) kun når spaken flyttes til midtposisjon under kjøring, eller FRIGJØRES (elektronisk) manuelt ved bruk av bremseutløserknappen. Hvis maskinens batterier er helt tappet kan ikke bremsene løses ut manuelt.

FORSIKTIG

IKKE FRIGJØR BREMSENE HVIS IKKE MASKINEN ER Plassert PÅ EN JEvn FLATE, ELLER MASKINEN ER TILSTREKkelig SPENT FAST.

Plattform opp

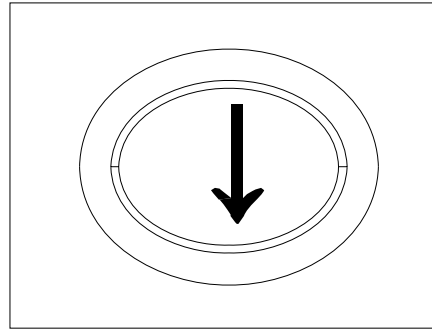
DYTT INN FOR Å HEVE plattformen



FRIGJØR, FOR Å STOPPE

Plattform ned

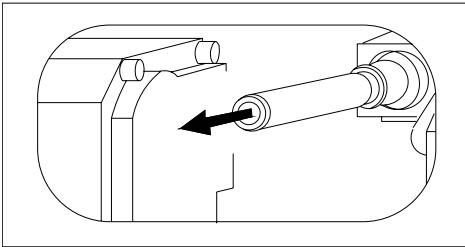
DYTT INN FOR Å SENKE plattformen



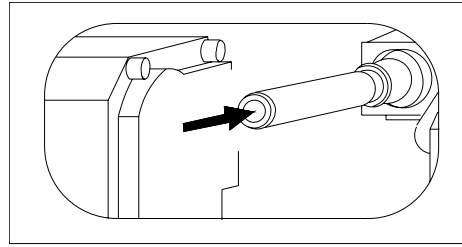
FRIGJØR, FOR Å STOPPE NEDSENKING

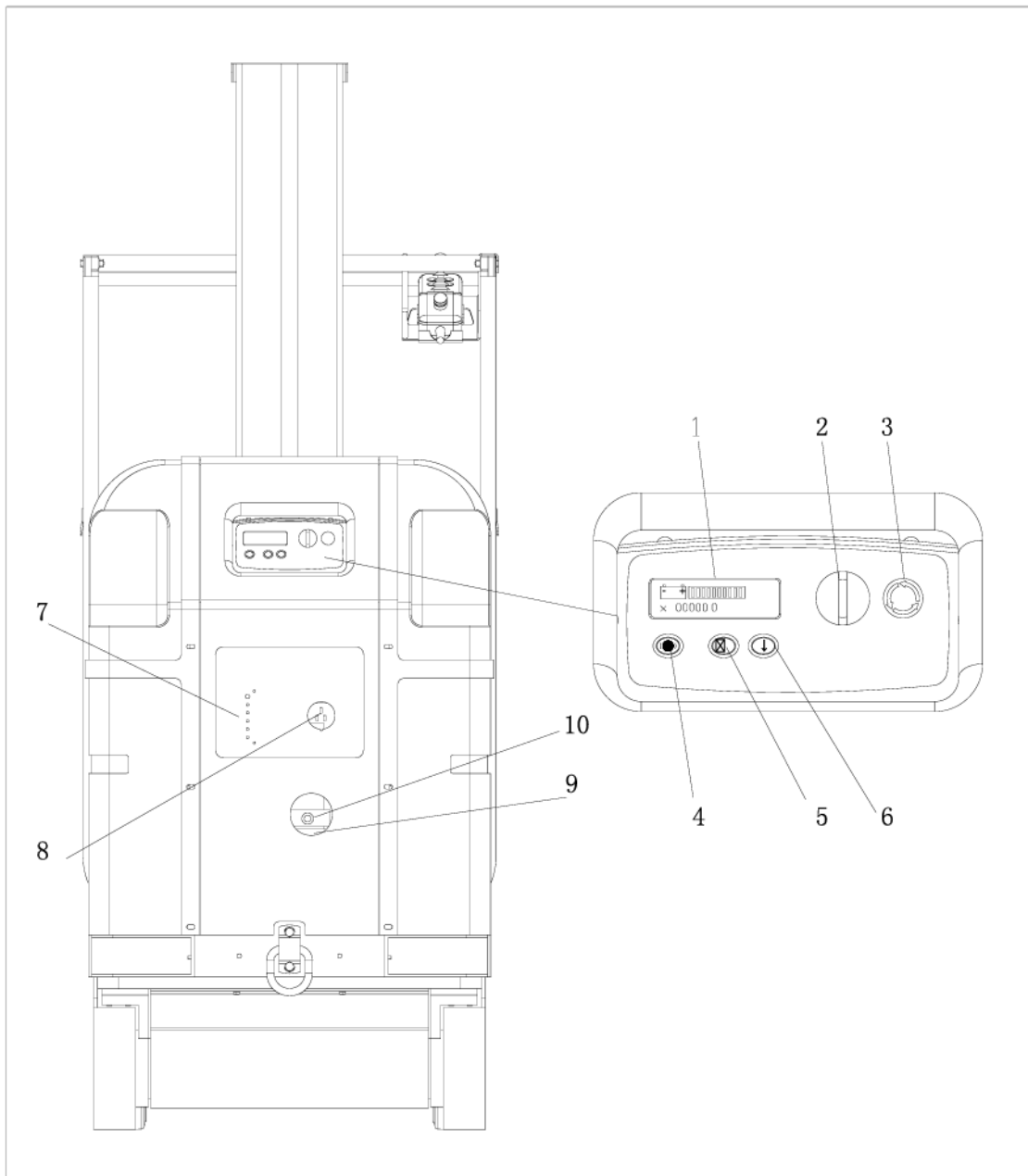
Styreventil for manuell senking

DRA UT FOR Å SENKE plattformen



FRIGJØR, FOR Å STANSE NEDSENKING

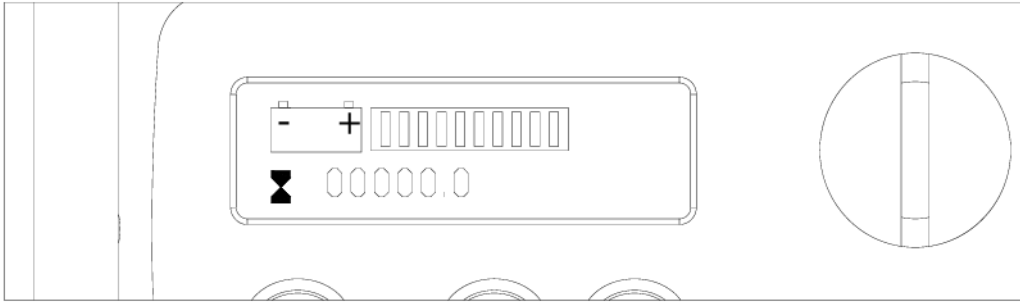




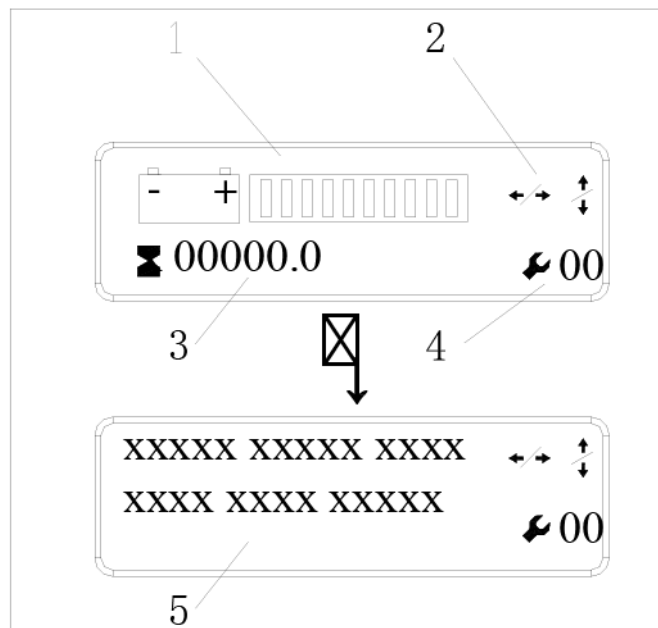
Figur 3-2. Kontrollstasjon på bakken. (Sett fra maskinens bakside)

- | | | |
|---|--------------------------------------|---|
| 1. LCD-skjerm for maskinstatus | 5. Plattform opp | 9. Hydraulisk oljebeholder |
| 2. Hovedstrømmens velgerbryter, nedstigning | 6. Plattform ned | 10. Styreventil for manuell nedstigning |
| 3. Nødstop | 7. Statusindikator for batterilading | |
| 4. Bremsutløser | 8. Laderens AC-stikkontakt | |

LCD-skjerm for maskinstatus



Ved oppladning og under drift vil LCD-skjermen på kontrollen på bakken vise maskinens nåværende driftstatus. Følgende illustrasjon forklarer symbolenes betydning.



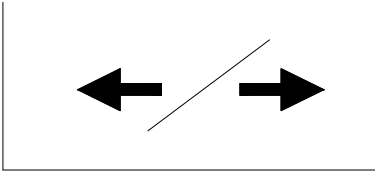
LCD-skjermens symboler

1. Batteriladerens indikator (BCI)
2. Indikatorer for funksjonsvisning, eller deaktiverte funksjoner
3. Timemåler
4. Feilkodeindikator
5. Visning av tekst for feilmelding (a)

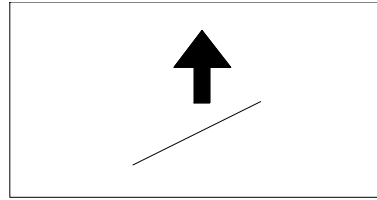
Merk: (a) Når en feilkode indikeres vil LCD-skjermen veksle mellom visning av tekst og symboler.

I illustrasjonen på LCD-skjermen (2) vil indikatorene for visning av funksjoner eller deaktiverte funksjoner variere som følger:

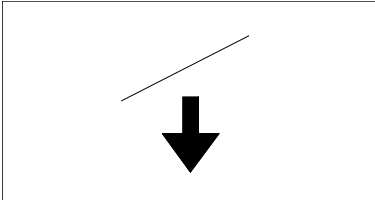
HEV deaktivert



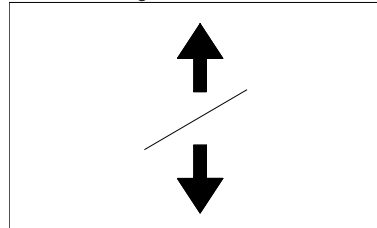
KJØR deaktivert



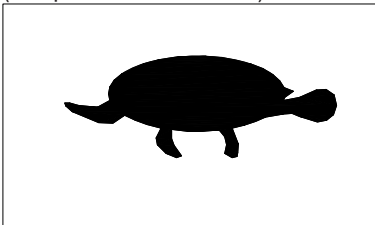
SENK deaktivert



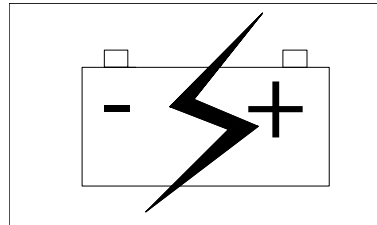
Både HEV og SENK deaktivert



Fart for tilbaketrekking av plattform aktivert (skilpadde)
(Når plattformen er hevet)



Batterilader (AC) plagget inn



Visning av feiltilstander på LCD-skjerm

Tabell 3-3, LCD-skjerm, feiltilstander under drift, viser vanlige feiltilstander på LCD-skjermen som kan oppstå under drift, og som vanligvis er forårsaket enten av feil bruk av maskinen eller et forhold i arbeidsområdet. Disse feiltilstandene kan normalt rettes av operatøren, og krever ikke reparasjon fra en kvalifisert mekaniker.

VIKTIG

ETTER AT EN FEILTILSTAND ER RETTET, KAN SYSTEMETS TRENGE EN STRØMGJENOPPSTART FOR Å TILBAKESTILLE SEG ETTER KONTROLLSTASJONEN PÅ BAKKEN.

Tabell 3-3. LCD-skjerm, feiltilstander under drift

Feilkode	Beskrivelse av feil	Forhold å sjekke
1	Lavt batterinivå	Batteriets kabelender er løse eller korrodert ved batteripostene. Kablene med DC-uttak fra laderen til batteriene er skadet eller frakoblet
2	Venstre PHP-strek, opp	Hindring under stangen i venstre slaghull. Hindring rundt utløseren på mastens sokkel.
3	Høyre PHP-strek, opp	Hindring under stangen i høyre slaghull. Hindring rundt utløseren på mastens sokkel.
4	Hellingstilstand	Dette er vanlig hvis maskinen heller mer enn vinkelen stillt inn i enten retning X eller Y, eller begge retninger. Mens liftens plattform er hevet er kjøring og heving deaktivert, så lenge helling er konstatert. Sjekk om stasjonen på bakken er riktig festet til mastens støttesøyle.
5	Blokkering sensorsystem, ingen kommunikasjon med bakkeenheten	Er maskinen utstyrt med sensor for blokkeringer? Sjekk alle kabler fra OSS-modulen for skader.
6	Reservert	
7	Venstre drivmotor frakoblet	Sjekk at den venstre drivmotorens M1-kobling i trekkenheten er sikkert og riktig koblet.
8	Høyre drivmotor frakoblet	Sjekk at den høyre drivmotorens M2-kobling i trekkenheten er sikkert og riktig koblet.
9	Venstre brems frakoblet	Sjekk at den venstre drivmotorens M1-kobling i trekkenheten er sikkert og riktig koblet.
10	Høyre brems frakoblet	Sjekk at den høyre drivmotorens M 2-kobling i trekkenheten er sikkert og riktig koblet.
11	Venstre drivmotor kortslutning	Sjekk ledningsbunten fra tilkoblingen i M1-motoren eller trekkenheten til venstre motor for skade.
12	Høyre motor kortslutning	Sjekk ledningsbunten fra tilkoblingen i M2-motoren eller trekkenheten til høyre motor for skade.
13	Trekkenheten foldes tilbake	Maskinen brukes i en kontinuerlig helling eller røft terreng.
14	Pumpemotor frakoblet	Sjekk etter løse eller rustede tilkoblinger på de negative og positive kablene fra bakkeenheten til pumpemotoren.
15	SENKEregulator deaktivert	Sjekk ledningenes ender på ledningsbunten til styreventilen for senking, eller sjekk etter skade på spolene for styreventilen for senking
16	SENKEventil kortsluttet	Sjekk ledningene i ledningsbunten til styreventilen for senking av liftens eller se etter skade på spolene for styreventilen for senking.
17	Bakkeenhet -for høy temperatur	Pumpen kjører ikke permanent, sjekk utledning av varme fra bakkeenheten.
18	Alarm kortsluttet	Skadet ledning i alarmens ledningsbunt, eller skadet alarm.
19	Alarm frakoblet	Skadet ledning i alarmens ledningsbunt, eller skadet alarm. Aktiver en funksjon for å sjekke om alarmen lager lyd.
20	Sirene kortsluttet	Skadet ledning i ledningsbunten til sirenen, eller skadet sirene.
21	Sirene frakoblet	Sjekk om maskinen er koblet til med lys for sirene.
22	Horn kortsluttet	Skadede ledninger i hornets ledningsbunt, eller skadet horn.
23	Horn frakoblet	Sjekk om maskinen er koblet til et horn.
24	Hjelpemotor 1, kretsløp kortsluttet	Skadede ledninger i ledningsbunten til hjelpemotor 1, eller en skadet del.
25	Hjelpemotor 1, kretsløs frakoblet	Sjekk om maskinen er utstyrt med et komponent på strømkretsen til hjelpemotor 1.
26	Hjelpemotor 2, kretsløp kortsluttet	Skadete ledninger i ledningsbunten til hjelpemotor 2, eller en skadet del.
27	Hjelpemotor 2, frakoblet	Sjekk om maskinen er utstyrt med et komponent på hjelpemotor 2.
28	Reservert	
29	Reservert	
30	Trekkmodul kommuniserer ikke med bakkeenheten	Sjekk om kommunikasjonsenhetenes kabelforbindelse, P5-tilkoblingen på bakkestasjonen og de runde pluggene på trekkenheten sitter godt fast i kontaktene i begge ender. Sjekk at de positive og negative tilkoblingene fra bakkestasjonen til trekkenheten er godt strammet i begge ender.
31	Plattformens kontrollkonsoll kommuniserer ikke med bakkeenheten	Sjekk ledningsbuntenes tilkoblinger på bakkestasjonens P4-kobling og ledningsbuntenes tilkoblinger på plattformens koblingsboks på den andre siden.
32	Pumpemotor – overspenning	Sjekk om plattformen er overbelastet. Se etter hindringer i mastsystemet. Sjekk at pumpens positive og negative koblinger er festet og uskadet. Se etter knuste eller krøllede hydraulikkledninger. Se etter hydrauliske lekkasjer.

33	Begge PHP-strekene er oppe	Hindring under stangen i et av slaghullene. Hindring rundt utløseren på mastens sokkel.
34	Hjelpemotor 1 sperret	Sjekk at bryteren for hjelpemotor 1 er aktiv.
36	Hjelpemotor 2 -sperret	Sjekk at bryteren for hjelpemotor 2 er aktiv.
49	Hjelpemotor 3 -sperret	Sjekk at bryteren for hjelpemotor 3 er aktiv.
50	Hjelpemotor 4 -sperret	Sjekk at bryteren for hjelpemotor 4 er aktiv.
100-199	Bakkestasjon - feiltilstand	Sjekk at batteriets og ledningsbuntenes tilkoblinger til bakkeenheden er festet og uskadete. Sjekk at batteriet har nok spenning. Bekreft at festestroppen for den jordete ledningen festet under bunnrammen er festet og uskadet.
200-299	Plattformens kontrollkonsoll - feiltilstand	Se etter skade på plattformens kontrollkonsoll eller ledningsbunt. Sjekk koblingene fra plattformens kontrollkonsoll ned til bakkeenheden. Bekreft at festestroppen for den jordete ledningen festet under bunnrammen er festet og uskadet.
300-399	Trekkmødul - feiltilstand	Se etter skade på trekkehetens ledningsbunt. Bekreft at festestroppen for den jordete ledningen festet under bunnrammen er festet og uskadet.

MERK: Feiltilstandene ovenfor er feiltilstander som operatøren kan være i stand til å løse. Skulle en som ikke kan løses av operatøren vises på LCD-skjermen, må problemet henvises til en kvalifisert mekaniker. En komplett tabell med feilkoder er listet opp i avsnittet for feilsøking i driftshåndboken

3.6 KONTROLLSTASJON PÅ BAKKEN - PROGRAMMERING

Generelt

AMWP-maskinens kontrollstasjon på bakken tillater innebygget programmering av diverse komponenter og personlige tilpasninger for kontrollfunksjoner. Programmering kan være nødvendig i tilfeller som for eksempel:

- Tilleggsutstyr har blitt koblet til maskinen på stedet, og en funksjon må aktiveres før drift.
- Tilpasning av maskinen til spesifikk bruk, som for eksempel endring av språket på LCD-skjermen.

Programmeringsnivåer

Operatøren har tilgang til ett (1) passordbeskyttet programmeringsnivå:

- **Nivå -3:** Operatørens innstillinger
- **Nivå -3: Passord: 55671**

Programmering utført av operatør

I modusen for programmering på operatørnivå vises følgende elementer i hovedmenyen (se tabell 3-4 for innstillingsintervaller og standard fabrikkinnstillinger):

- Hellingsensor
- Program
- **Hellingsensor**

Viser følerens måling av nåværende helling for retning X og Y hver for seg.

- **Program**

Tillater programmering av elementer vist i tabell 3-4, etterfulgt av en kort forklaring av hvert programmeringselement.

MERK: Det er to produksjonstyper tilgjengelige på det nåværende tidspunkt, en for nord- og søramerikanske samt europeiske språk, og en for asiatiske språk. Alt programmerbart innhold er identisk i begge disse modulene, med unntak av språkvalg.

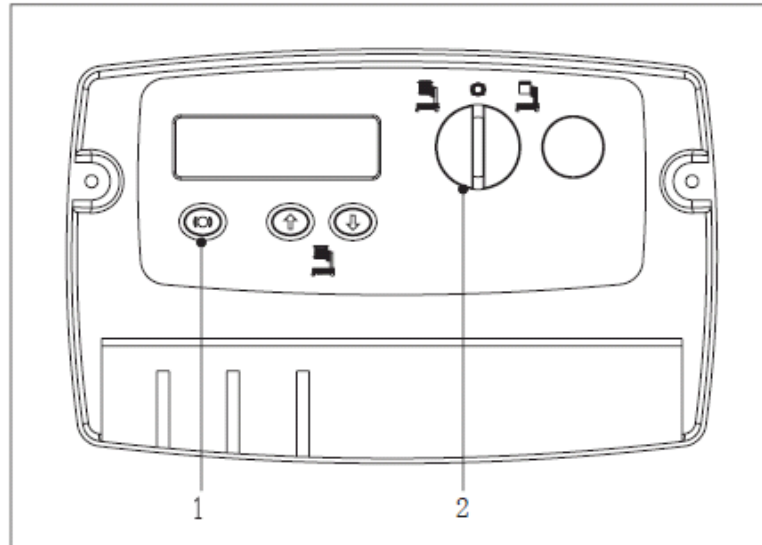
- **Tilbake til hovedmeny** - Når du velger denne, føres du tilbake til hovedmenyen.
- **Angi språk** - Bestemmer språk for teksten som vises på LCD-skjermen.
- **Angi automatisk av-tid**- Stiller inn hvor lenge maskinen vil være på uten bruk av kontrollene før den skrur seg av/går inn i sleep-modus.
- **Angi tastaturkodens polaritet** – Skrur av eller på strømkretsen til den programmerbare sikkerhetslåsen.(Hvis maskinen er utstyrt med det).
- **Aktiver hornets strømkrets** – Gir mulighet til å skru hornets strømkrets på (JA) eller av (NEI), hvis maskinen er utstyrt med et horn.
- **Aktiver blinklysets strømkrets** – Gir mulighet til å skru strømkretsen til mastens/grunnrammens blinklys på (JA) eller av (NEI), hvis maskinen er utstyrt med ett eller to blinklys.
- **Deaktiver alarmen når man kjører fremover** - Ved å skru på denne (JA), deaktiveres alarmen når man kjører fremover.

Tabell 3-4. AMWP. Kontrollstasjon på bakken - Nivå 3 - programmerbare innstillinger og fabrikkinnstillinger.

NIVÅ-3: Programmerbare innstillinger for operatør På LCD-skjermen: JA = √ HØY = ↑ NEI = × LAV = ↓			
NIVÅ	PROGRAMMERBART ELEMENT	FABRIKKINNS TILUNG	INNSTILLINGSINTERVALL
3	Tilbake til hoved	—	Tilbake til hovedmeny
3	Angi språk hovedmeny MERK: Det er to produksjonstyper tilgjengelige på det nåværende tidspunkt, en for nord- og søramerikanske samt europeiske språk og en for asiatiske språk.	1	1- Engelsk 6- Italiensk 2- Tysk 7- Svensk 3- Nederlandsk 8- Brasiliansk 4- Fransk Portugisisk 5- Spansk 9- Finsk
		2	1- Engelsk 3- Japansk 2- Kinesisk
3	Angi automatisk av - tid	5 MIN	0-60 MIN
3	Angi tastaturkodens polaritet	LAV	HØY/LAV
3	Aktiver påvisning av hornets åpne strømkrets	NEI (a)	JA/NEI
3	Aktiver påvisning av blinklysets åpne strømkrets	NEI (a)	JA/NEI
3	Deaktiver alarm fremover	NEI	JA/NEI
3	OSS-diagnostikk	NEI	JA/NEI
Anmerkninger: (a) AMWP-modeller denne funksjonen er standardutstyr og fabrikkinnstilt til JA.			

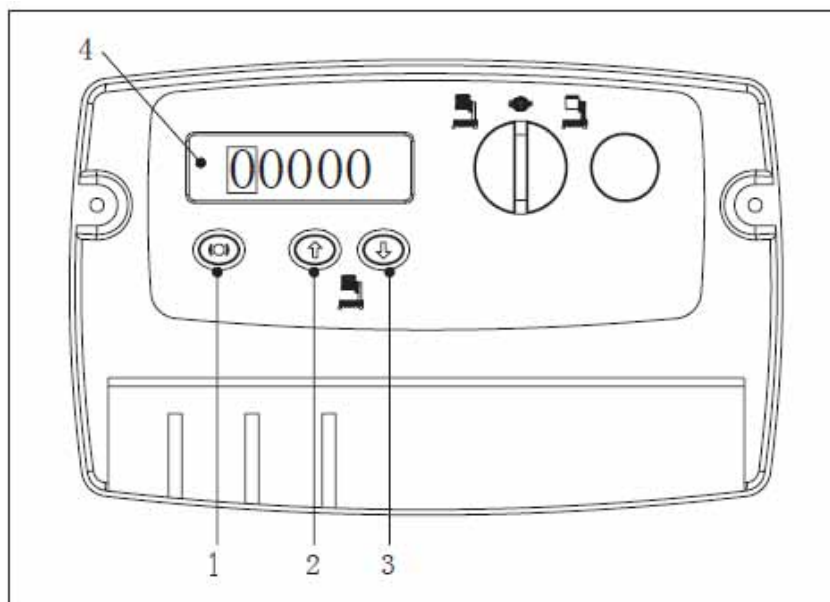
Aktivering av programmeringsmodus

MERK: Hvis maskinen ikke skrur seg på, sjekk at nødstopknappene, både på kontrollsystemet på bakken og på plattformen, er satt i posisjonen (RESET) TILBAKESTILLING.



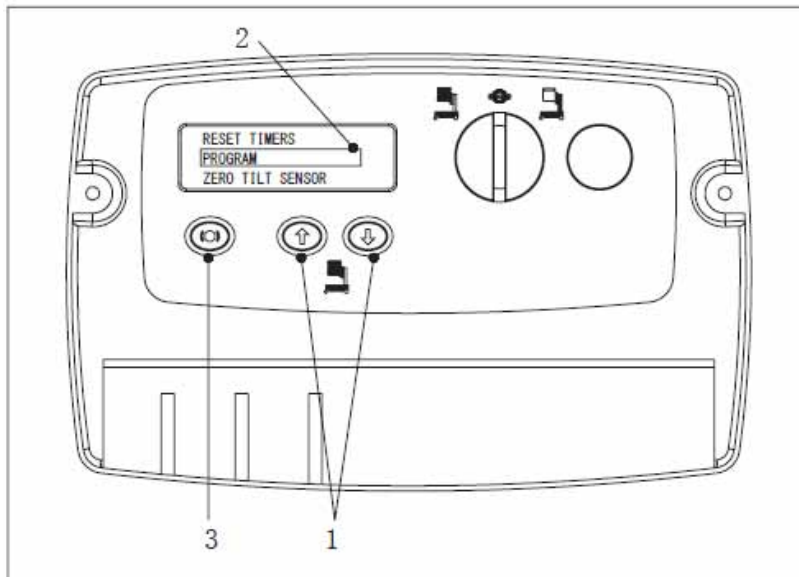
1. Mens maskinen er skrudd AV, trykk og hold inne bremseutløserknappen (1) på kontrollstasjonen på bakken.
2. Mens bremseutløserknappen holdes inne, skru maskinen på ved å vri hovedstrømmens bryter (2), til enten bakkekontroll eller plattformkontroll.
3. Slipp opp bremseutløserknappen (1) etter at maskinen har skrudd seg på. LCD-skjermen bør nå vise fem nuller, en av dem med en boks rundt. Fortsett til neste trinn, som er å angi passord.

Angivelse av passord



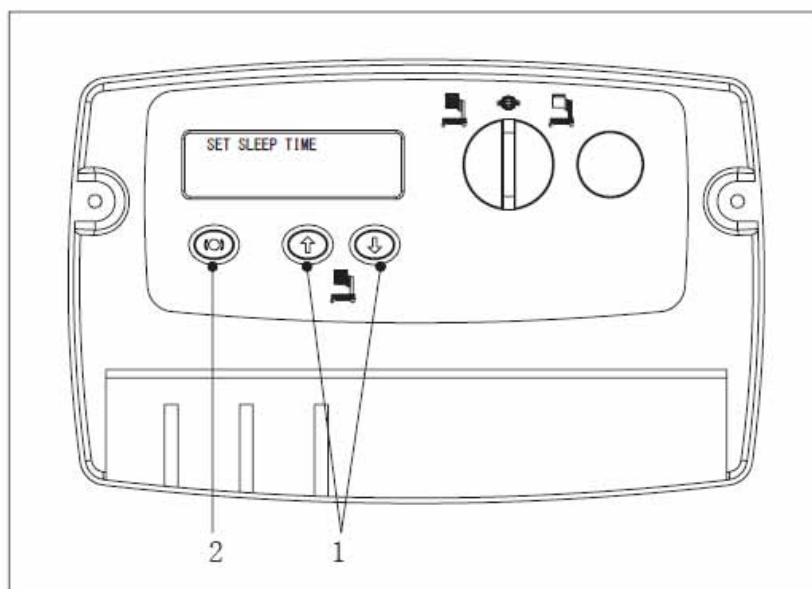
1. Bremseutløserknappen (1) flytter boksen for å velge hvilket nummer som skal endres fra venstre til høyre.
2. Plattform OPP-knappen (2) øker tallet.
3. Plattform NED-knappen (3) minker tallet.
4. Endre alle fem tallene (4) så de stemmer med passordet og trykk på bremseutløserknappen (1) på nytt.

Valg av programmeringsmodus



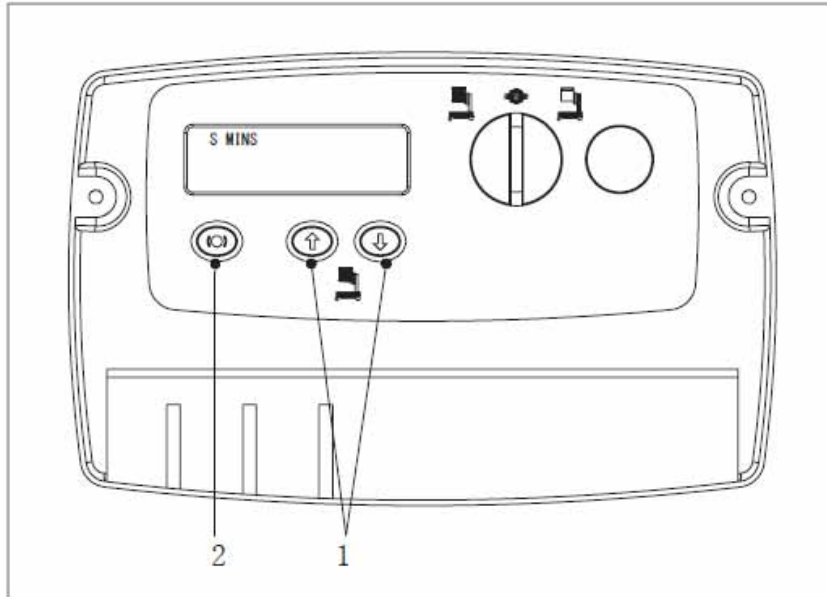
1. Bruk knappene for plattform OPP/NED (1) for å flytte velgerboksen (2) opp eller ned for valg av element som skal programmeres.
2. Trykk på bremseutløserknappen (3) for å åpne angitt modus, gå så til valg av programmerbart element å tilpasse.

Valg av programmerbart element å tilpasse



1. Bruk knappene for plattform OPP/NED (1) for å bla gjennom listen over hvilke programmerbare elementer som er tilgjengelige.
2. Når et programmerbart element for tilpasning er valgt, trykk inn bremseutløserknappen (2) for å åpne den innstillingens tilpasningsmodus.

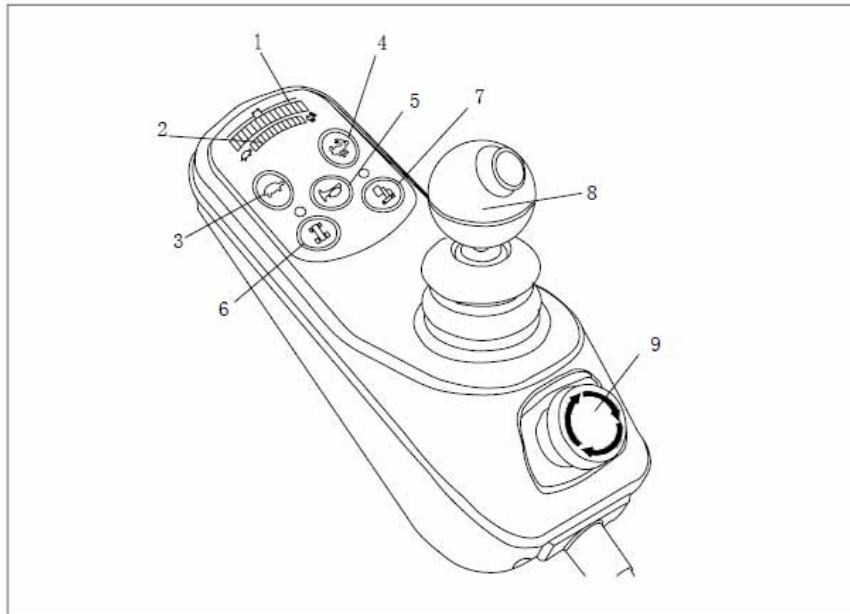
Justering av programmerbare innstillinger



1. Tilpass de programmerbare innstillingene ved å bruke knappene for plattform OPP/NED (1), se tabell 3-4 for innstillingsvalg for dette elementet.
2. Når parameteret er satt for det programmerbare elementet, trykk på bremseutløserknappen (2). Dette vil entre parameteret og føre deg tilbake til menyen for programmerbare innstillinger.

FOR Å AVSLUTTE programmeringsmodus etter å ha tilpasset programmerbare innstillinger, skru maskinen av, enten med hovedstrømmens velgerbryter eller med nødstopknappen.

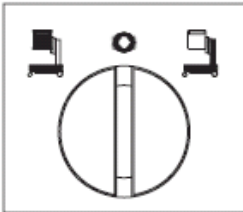
3.7 DRIFT MED PLATTFORMENS KONTROLLKONSOLL



Figur 3-3. Plattformens kontrollkonsoll

- | | | |
|-------------------------------|-----------------------------|--|
| 1. Batterioppladning/feilkode | 4. Øke kjørehastighet | 7. Plattformfunksjon (aktivere) (LED-er) |
| 2. Kjørehastighetsmåler | 5. Horn | 8. Styrespak med aktiveringsknapp |
| 3. Senke kjørehastighet | 6. Kjørefunksjon (aktivere) | 9. Nødstop (LED-er) |

Fra kontrollstasjonen på bakken

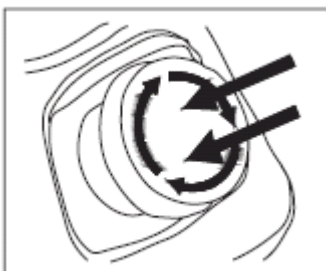


Still inn hovedstrømmens bryter på bakkekontrollstasjonen til modus for plattformstyring.
(Se figur 3-2.)

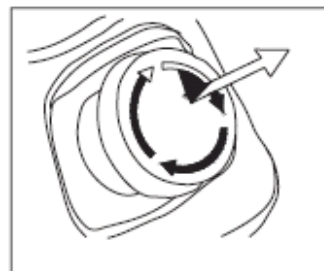
Nødstop-/avstengningsknapp

STRØM AV

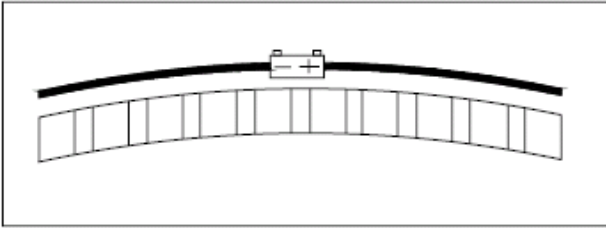
TRYKK INN FOR Å AKTIVERE
TILBAKESTILLE Emergency Stop

**STRØM PÅ**

VRI MED KLOKKEN og SLIPP, FOR Å
Emergency Stop



Lading av batteri/LED-feilkodeindikator



Ved normal drift, og når strømmen skrues på, vil denne serien med LED-er vise hvor mye strøm det er igjen på batteriene.

- (+) GRØNNE LED-er som lyser indikerer maksimum oppladning.
- (-) RØDE LED-er som lyser indikerer at strømnivået er lavt.
- Antall LED-er som lyser endres avhengig av batterienes strømnivå.

Hvis batteristrømmen faller til under 16,8 volt vil en feiltilstand oppstå, og maskinen vil da slutte å fungere. Batteriene må da lades opp.

MERK: LED-feilkoder er å finne i tabell 3-3, LCD-skjerm - feiltilstander under drift, i dette avsnittet av håndboken.

Kjøring av maskinen

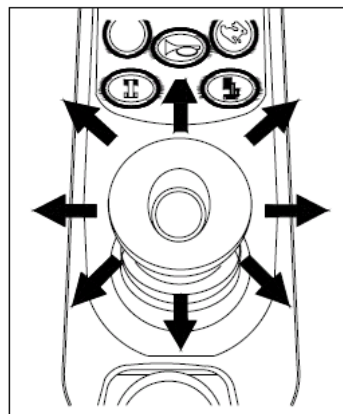
ADVARSEL

NÅR PLATTFORMEN SENKES MÅ IKKE MASKINEN FORSØKES Å KJØRES OPP PÅ EN RAMPE (HELLING) SOM HELLER MER ENN TYVE PROSENT (20 %), DA DET OPPSTÅR FARE FOR VELT.

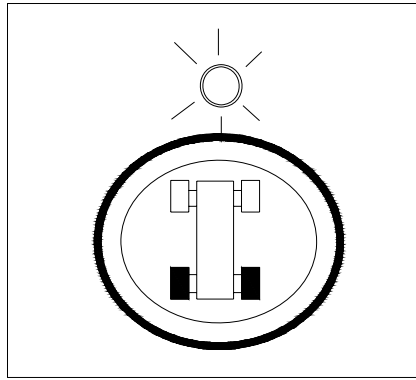
POINT & GO®

Styrespaken kan flyttes i alle retninger, fra senter og ut.

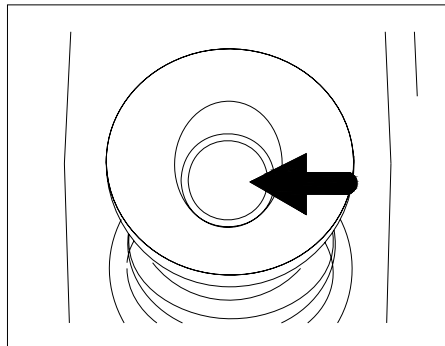
Kraften som anvendes øker proporsjonalt jo lengre unna senter styrespaken flyttes.



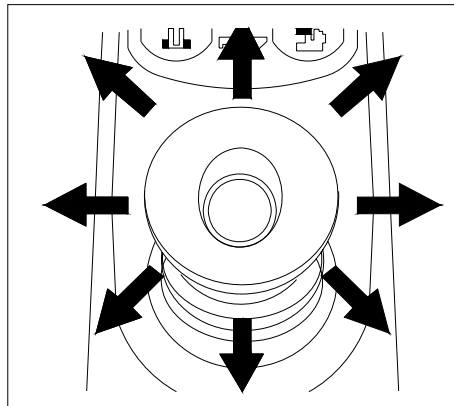
1. Stå i kurven.
2. TRYKK og SLIPP knappen for kjøring. Den lysende LED-en indikerer at funksjonen er aktiv. Funksjonen forblir aktiv i 3 til 4 sekunder.



3. Mens kjørefunksjonen er aktiv, TRYKK og HOLD NEDE aktiveringsknappen på siden av styrespaken.



4. Flytt spaken i retningen du ønsker å forflyttes. FOR Å STOPPE maskinen må spaken flyttes tilbake til midten.

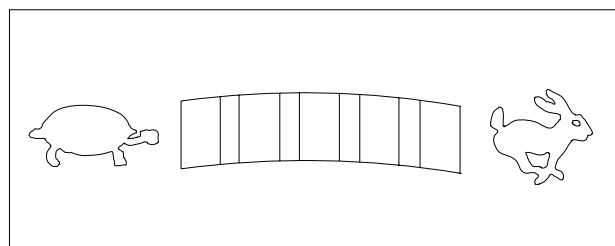


Tilpasning av maksimum kjørehastighet

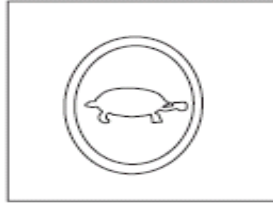
MERK: Mens plattformen er hevet vil maksimum hastighet for kjøring være redusert til 1/4 av hastigheten den har når den er helt senket. LCD-skjermen på kontrollenheten på bakken vil vise en skilpadde mens maskinen er i denne modusen, se avsnittet «status på maskinens LCD-skjerm» i denne håndboken.

Indikator for maksimum kjørehastighet

Indikerer nåværende maksimum kjørehastighet. Sakte til hurtig.



1. Hvert trykk på denne knappen vil senke maksimum tillatt kjørehastighet. (FÆRRE LED-er lyser).



2. Hvert trykk på denne knappen vil øke maksimum tillatt kjørehastighet. (FLERE LED-er lyser).

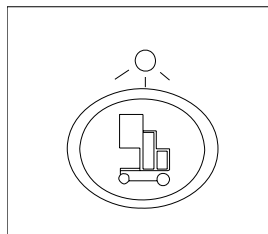


Heving/senkning av plattformen

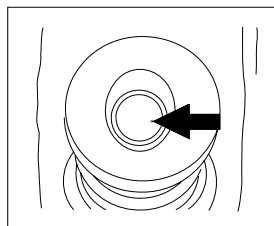
ADVARSEL

HVIS ALARMEN FOR HELLING ER AKTIVERT VIL IKKE PLATTFORMEN LA SEG HEVE. HVIS ALARMEN FOR HELLING HAR BLITT AKTIVERT MENS PLATTFORMEN ER HEVET VIL KJØREFUNKSJONEN OGSÅ VÆRE DEAKTIVERT INNTIL PLATTFORMEN ER SENKET HELT NED.

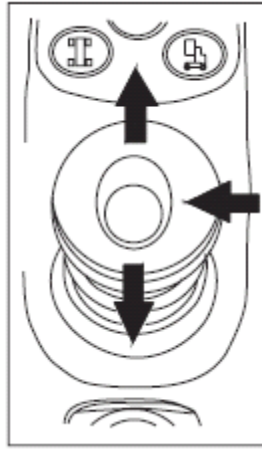
1. Kjør maskinen til et område der arbeid oppe i luften skal utføres og plasser maskinen omtrent på stedet det skal arbeides.
2. TRYKK og SLIPP knappen for plattformfunksjon. Lysende LED-ER betyr at funksjonen er aktiv og vil forbli aktiv i 3 til 4 sekunder.



3. Mens plattformfunksjonen er aktiv. TRYKK og HOLD NEDE aktiveringsknappen på siden av styrespaken.



4. Dytt styrespaken REMOVER fra midten FOR Å HEVE plattformen.
FOR Å STOPPE plattformens bevegelse må styrespaken flyttes tilbake til midten.
Dra styrespaken BAKOVER fra midten FOR Å SENKE plattformen.



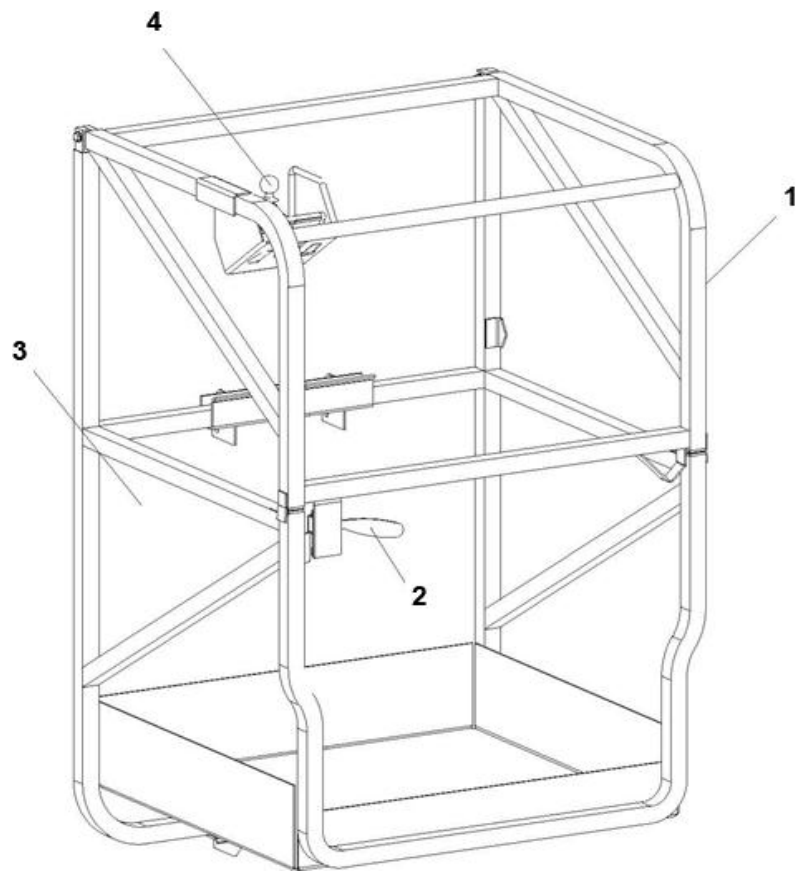
5. Om nødvendig, flytt (kjør) liften ved å bruke plattformens styrespak for å komme innen rekkevidde av arbeidsobjektet.

3.8 PARKERING AV MASKINEN

1. Kjør maskinen til et godt beskyttet og ventilert område.
2. Sørg for at plattformen er helt senket, og vri hovedstrømmens velgerbryter til posisjonen AV (midtstillingen).

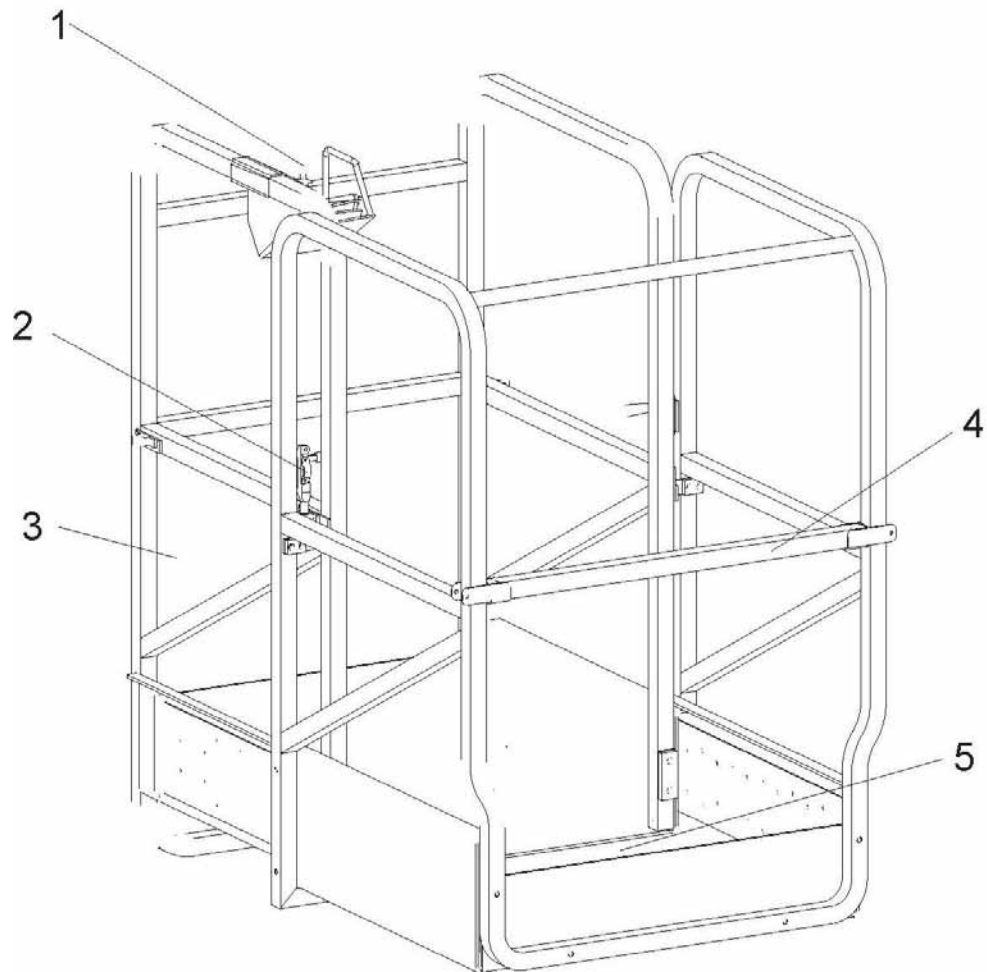
MERK: Om nødvendig, lad opp batteriene for å forberede til neste arbeidsdag.

3.9 PLATTFORMKONFIGURASJONER



STANDARD PLATFORM (AMWP)

Modell	Maks. kapasitet
AMWP6-1000	150kg
AMWP7.5-1000	125kg
AMWP7.5-2000	200kg
AMWP9-2000	150kg
1. Toppengslet inngangsport	3. Festepunkt til sikkerhetsline (på masten)
2. Inngangsportens smekklås	4. Plattformens kontrollkonsoll



PLATTFORMFORLENGELSE (INNGANG MED GLIDESTANG)

Modell	Maks. kapasitet
AMWP6-1000	125kg
AMWP7.5-1000	100kg
AMWP7.5-2000	175kg
AMWP9-2000	125kg